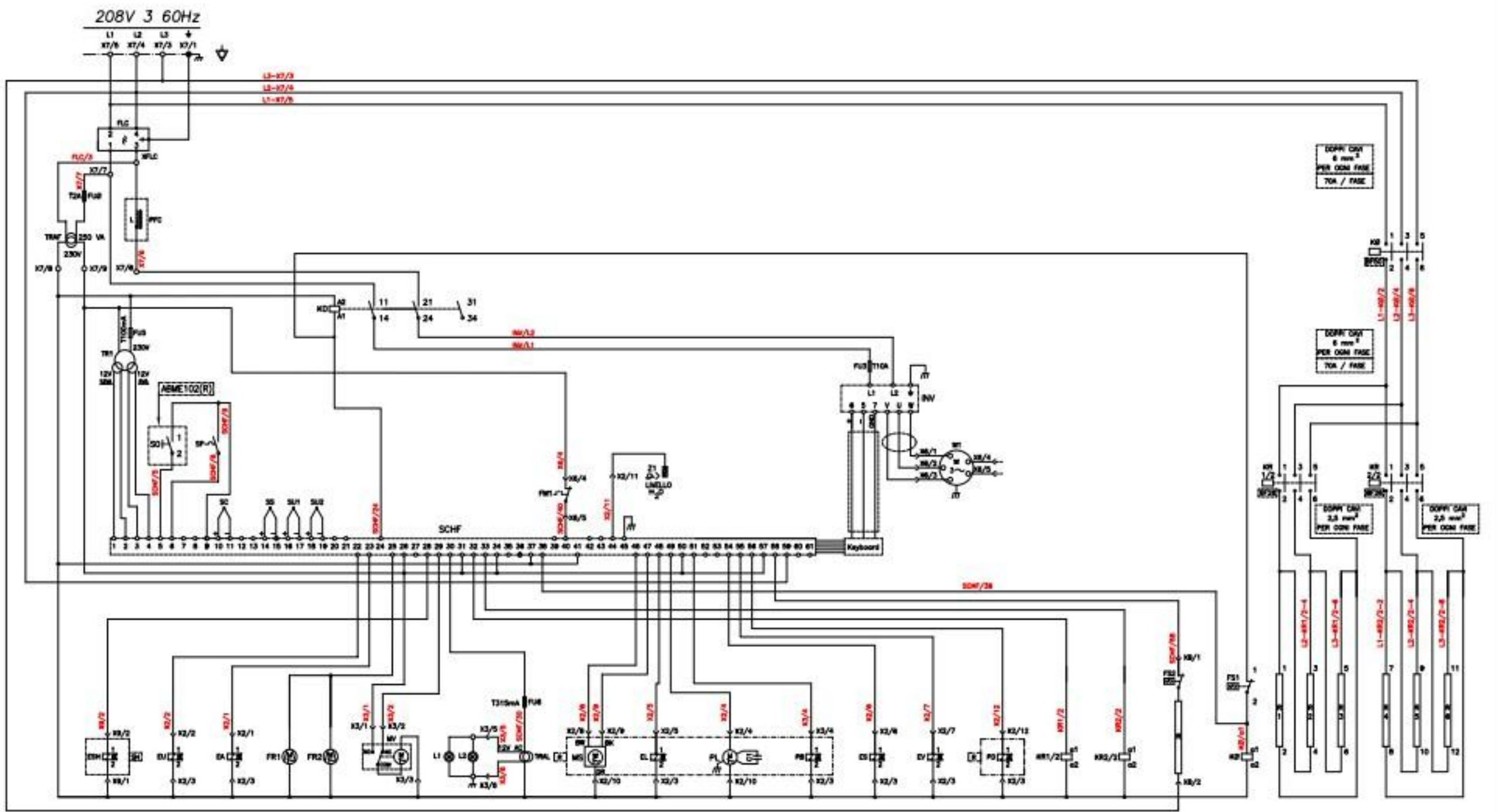


SH = SHOWER ELECTRONIXE

APPARECCHIO				SCHEMA	
ABPE062R - ABTE062R				ZSE1995	
REV.	DESCRIZIONE	DATA	FIRME		
A	AGG. VALORE FUSIBILE FUS ERA 100mA	28.05.14	TESSER		
TENSIONE	208V 3 60Hz	CAMERA	20 kWatt	RP MD	FIRME DATA
POTENZA	20.4 kWatt	-	-	SE	DISEGNATO TESSER 12.02.13
				APPROVATO	GAZZON 28.05.14

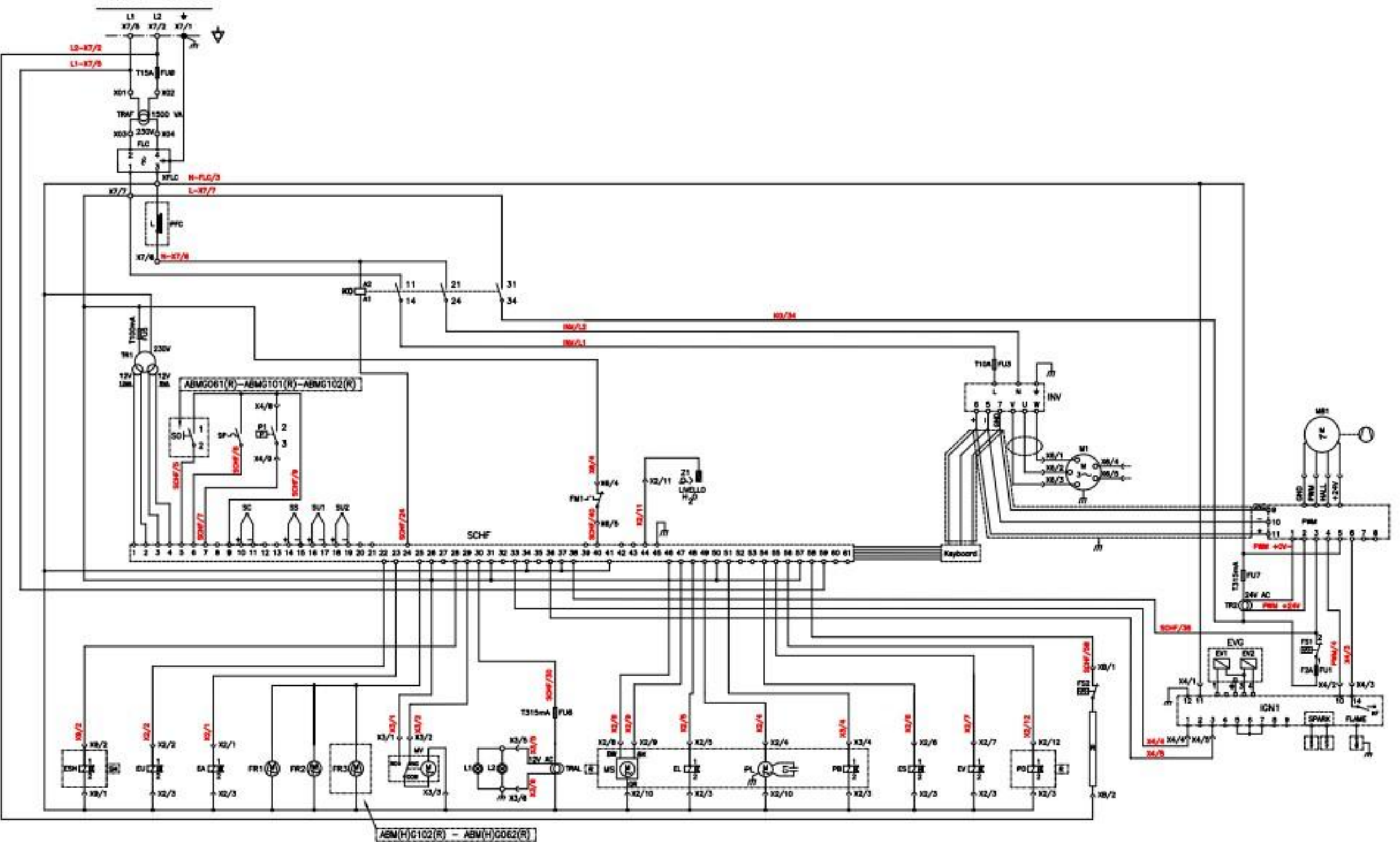
Si riservano a termini di legge, la proprietà di questo disegno con divieto di riprodurre o di renderlo comunque noto a terzi senza la nostra esplicita autorizzazione scritta



SH = SHOWER ELECTROVALVE		R= WASHING+RINSE SYSTEM (OPTIONAL)		APPARECCHIO		SCHEMA	
				ABME102(R) - ABME102(R)		ZSE1985	
REV.	DESCRIZIONE	DATA	FIRME				
A	AGGIUNTO VALORE FUSIBILI + SHOWER ELECT.	14.04.12	TESSER				
TENSIONE	208V 3 60Hz	CAMERA	25 kWatt	RP	MO	FIRME	DATA
POTENZA	27,5 kWatt	BOLER	2 MW	SE		DISEGNATO	TESSER
						APPROVATO	GAZZON
						14.04.12	

Ci riserviamo a termini di legge, la proprietà di questo disegno con divieto di riprodurre o di renderlo comunque noto a terzi senza la nostra esplicita autorizzazione scritta

120V 60Hz

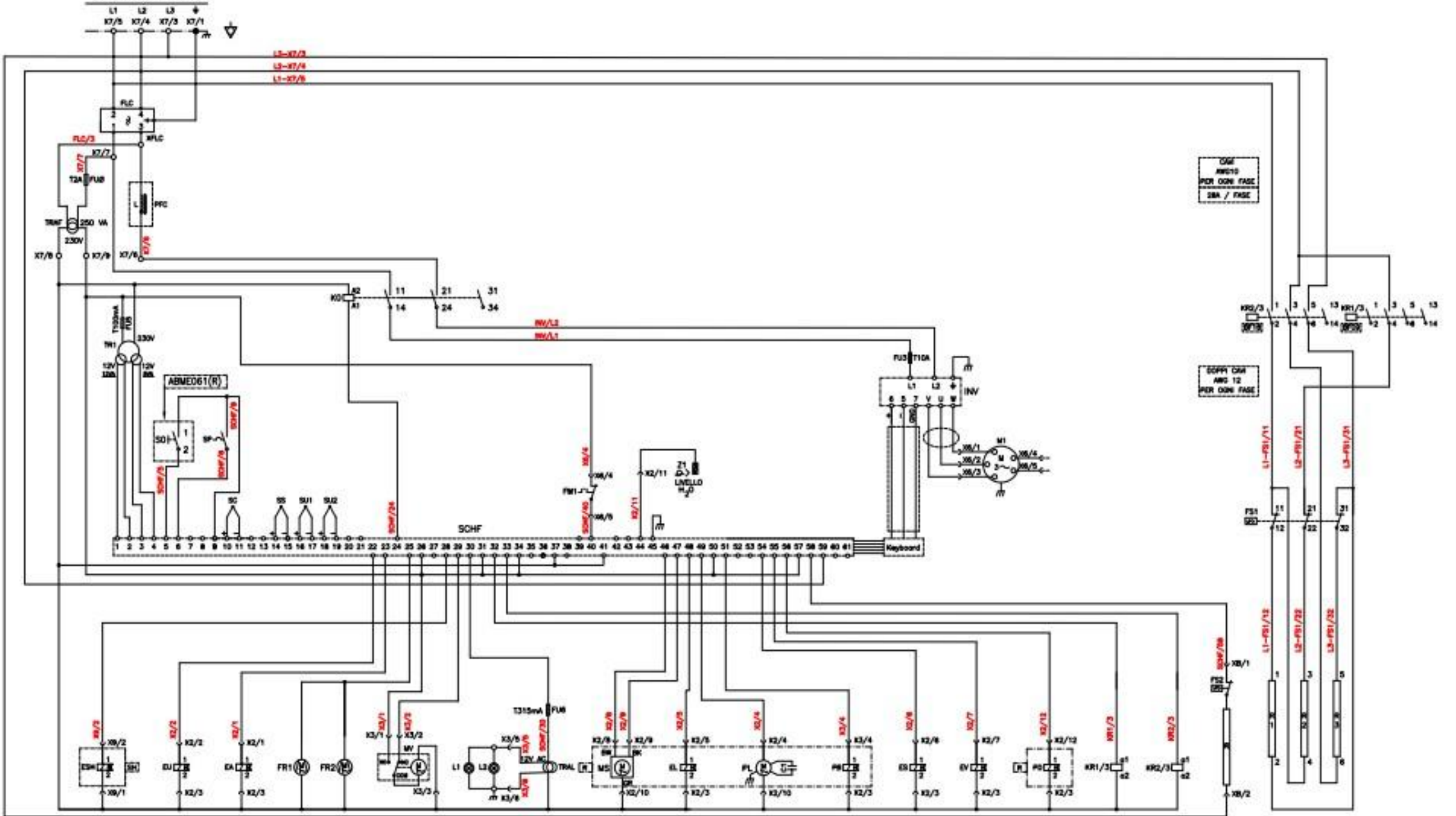


SH = SHOWER ELECTROVALVE

R= WASHING+RINSE SYSTEM (OPTIONAL)

		APPARECCHIO		SCHEMA	
		ABHG061(R) - ABHG101(R) - ABHG102(R)		ZSE1984	
A AGGIUNTO MODELLI 062		14.04.13	TESSER		
REV. DESCRIZIONE		DATA	FIRME		
TENSIONE	120V 60Hz			RP MO	FIRME DATA
POTENZA	ABM(H)G061(R) - ABM(H)G062(R) = 1,2 kWatt			SE	DISIGNATO TESSER 16.04.12
	ABHG101(R) - ABMG101(R) = 1,5 kWatt	BOILER 061 - 101 - 062	800 Watt		APPROVATO GNZZON 16.04.13
	ABHG102(R) - ABMG102(R) = 2,3 kWatt	BOILER 102	1,5 kWatt		
<p>Si richiama a termini di legge, la proprietà di questo disegno con divieto di riprodurlo o di renderlo comunque noto a terzi senza la nostra esplicita autorizzazione scritta</p>					

208V 3 60Hz

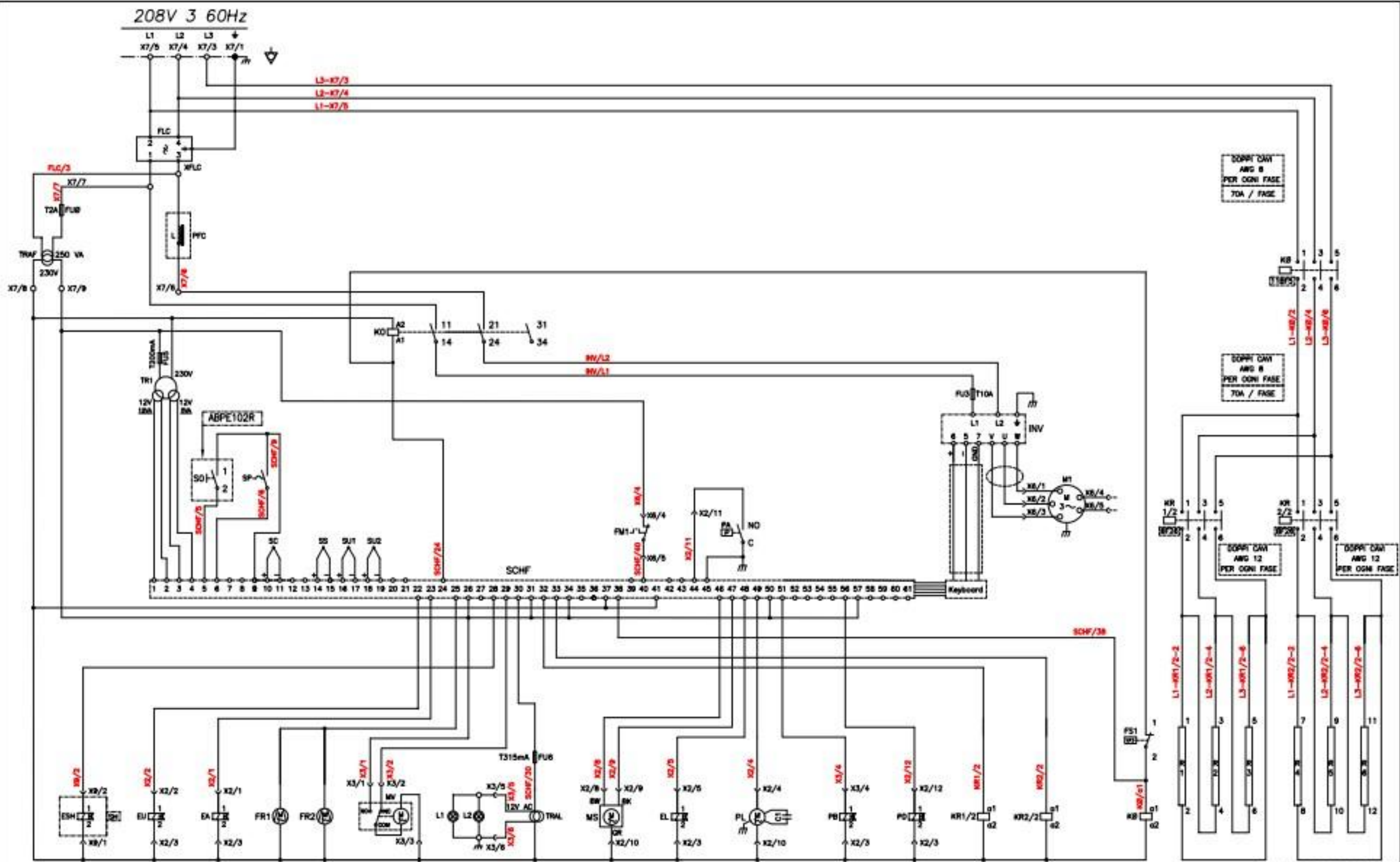


SH = SHOWER ELECTRONIC

R = WASHING+RINSE SYSTEM (OPTIONAL)

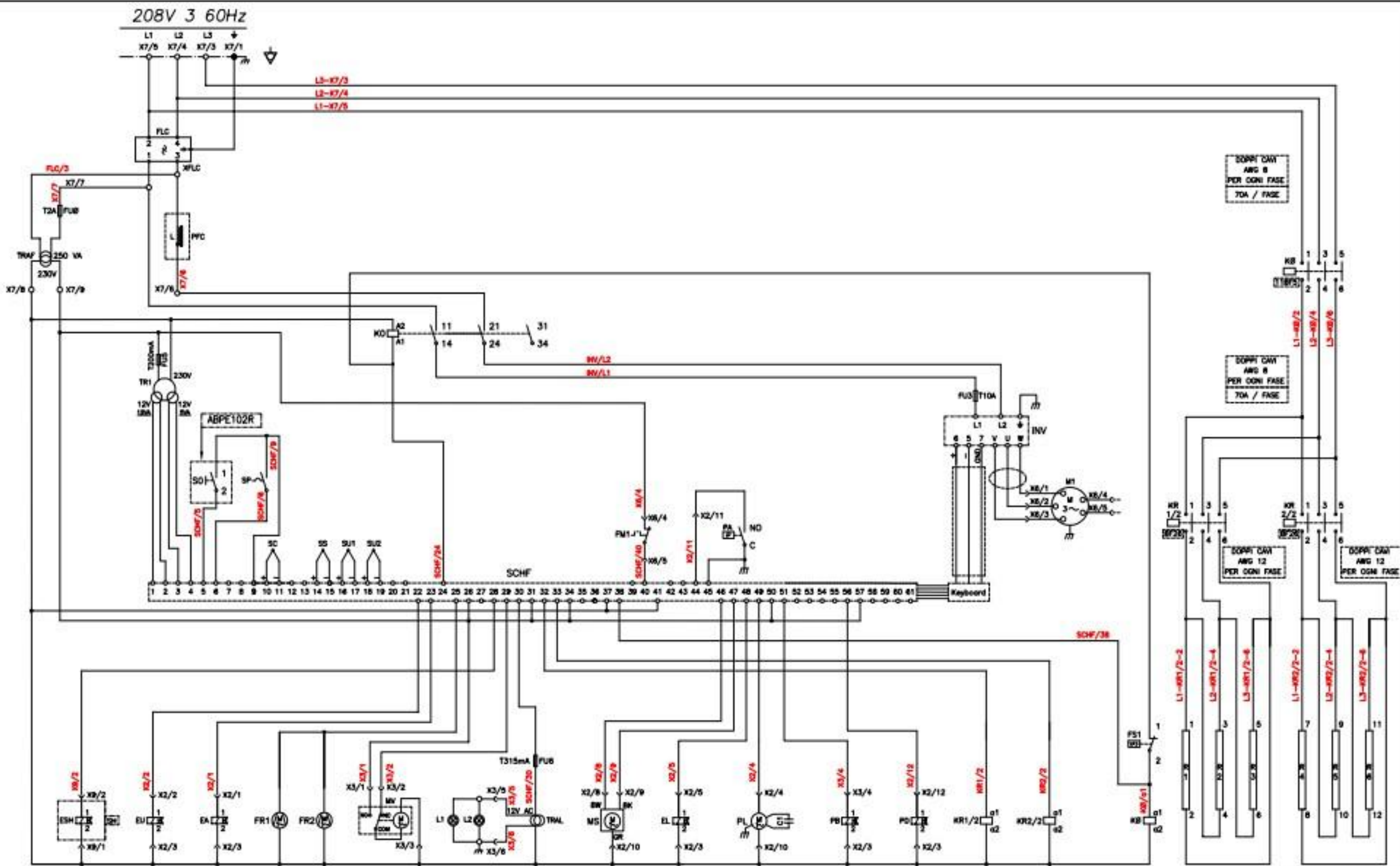
APPARECCHIO				SCHEMA	
ABHE061(R) - ABME061(R)				ZSE1983	
REV.	DESCRIZIONE	DATA	FIRME		
A	AGG. VALORE FUS. - SCHEMA SOLO 6TO	04.04.12	TESSER		
TENSIONE	208V 3 60Hz	CAMERA	10 kWatt	RP/MO	FIRME
POTENZA	11,2 kWatt	BOILER	800 Watt	SE	DATA
			DISEGNATO	TESSER	05.09.11
			APPROVATO	GAZZON	14.04.12

Si riservano a termini di legge, la proprietà di questo disegno con diritto di riproduzione o di renderlo comunque noto a terzi senza la nostra esplicita autorizzazione scritta.



C	AGG. VALORE FUSIBILE FUS ERA 100mA	28.05.14	TESSER	APPARECCHIO ABPE102R - ABTE102R	SCHEMA ZSE1975		
B	AGGIUNTO VALORE FUSIBILI	14.04.12	TESSER				
A	AGGIUNTO ELETRONALVOLE DOPPETTA	01.02.12	TESSER				
REV.	DESCRIZIONE	DATA	FIRME				
TENSIONE	208V 3 60Hz		CAMERA	25 kWh	RP MO		
POTENZA	25,8 kWatt				SE		
					FIRME	DATA	
					DISEGNATO	TESSER	05.09.11
					APPROVATO	GAZZON	28.05.14

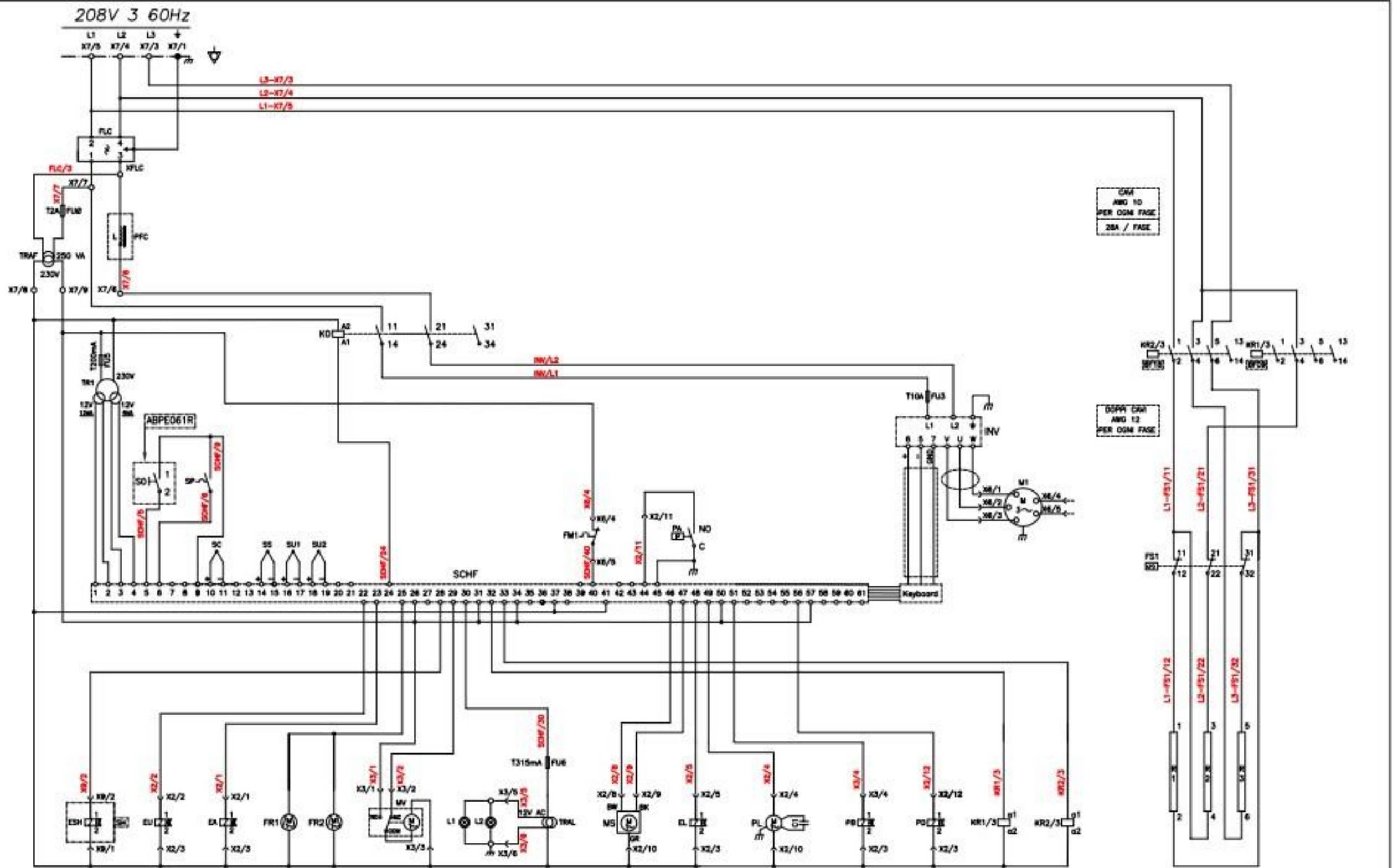
© riserviamo ai termini di legge, la proprietà di questo disegno con diritto di riproduzione o di renderlo comunque noto o terzi senza la nostra esplicita autorizzazione scritta



SH = SHOWER ELECTROVALVE

C	AGG. VALORE FUSIBILE FUS ERA 100mA	28.05.14	TESSER	APPARECCHIO <b>ABPE102R - ABTE102R</b>	SCHEMA <b>ZSE1975</b>		
B	AGGIUNTO VALORE FUSIBILI	14.04.12	TESSER				
A	AGGIUNTO ELETTRONALVOLO OCCETTA	01.02.12	TESSER				
REV.	DESCRIZIONE	DATA	FIRME				
TENSIONE	208V 3 60Hz		CAMERA	25 kWh	RP MD		
POTENZA	25,8 kWh				SE		
					DISIGNATO	FIRME	DATA
					APPROVATO	TESSER	05.09.11
						GAZZON	28.05.14

Si riserva a termini di legge, la proprietà di questo disegno con diritto di riproduzione o di renderlo comunque noto a terzi senza la nostra esplicita autorizzazione scritta



GMV  
AWG 10  
PER OGNI FASE  
25A / FASE

GMV  
AWG 12  
PER OGNI FASE

SH = SHOWER ELECTROVALVE

REV.	DESCRIZIONE	DATA	FRM	APPARECCHIO				SCHEMA		
C	AGG. VALORE FUSIBILE FUB ERA 100mA	28.05.14	TESSER	ABPE061R - ABTE061R				ZSE1973		
B	AGG. VALORE FUS. - SCHEMA SOLO 6TG	14.04.12	TESSER							
A	AGGIUNTO ELETTROVALVOLA DOCCETTA	01.02.12	TESSER							
REV.	DESCRIZIONE	DATA	FRME	TENSIONE	POTENZA	CAMERA	10 Watt	RP MD	FRME	DATA
				208v 3 60Hz	10,4 Watt			SE	TESSER	05.09.11
									GRZON	28.05.14

Ci riserviamo o tenirci di legge, la proprietà di questo disegno con divieto di riprodurlo o di renderlo comunque noto a terzi senza la nostra esplicita autorizzazione scritta.