

Bread slicer (with two hands control)
Trancheuse à pain (avec commande bimanuelle)
SM302SG

Serial number / Numéro de série: _____

**IMPORTANT SAFETY INSTRUCTIONS
SAVE THESE INSTRUCTIONS**

DANGER

**TO REDUCE THE RISK OF FIRE OR ELECTRIC SHOCK
CAREFULLY FOLLOW THESE INSTRUCTIONS**

TABLE OF CONTENTS

(table des matières :page suivante)

Description _____	A-1
Installation and maintenance _____	A-2
Construction _____	A-6
Shipping _____	A-6
Warning _____	A-6
Operation (start) _____	A-8
Troubleshooting _____	A-10
Electric diagram _____	A-12
Component parts _____	B-1
Exploded view (ext) _____	B-2
Two-hand control device _____	B-4
Exploded view (int) _____	B-6
Changing blades _____	B-8
Warranty _____	1

**IMPORTANT INSTRUCTIONS DE SÉCURITÉ
CONSERVEZ CE MANUEL D'INSTRUCTIONS**

DANGER

**AFIN DE RÉDUIRE LES RISQUES D'INCENDIE OU D'ÉLECTROCUTION
SUIVRE CES INSTRUCTIONS AVEC SOIN**

TABLE DES MATIÈRES

<i>Description</i> _____	<i>A-1</i>
<i>Installation et entretien</i> _____	<i>A-4</i>
<i>Construction</i> _____	<i>A-7</i>
<i>Expédition</i> _____	<i>A-7</i>
<i>Avertissement</i> _____	<i>A-7</i>
<i>Opération (démarrage)</i> _____	<i>A-9</i>
<i>Dépannage</i> _____	<i>A-11</i>
<i>Diagramme électrique</i> _____	<i>A-12</i>
<i>Pièces composantes</i> _____	<i>B-1</i>
<i>Vue éclatée (ext)</i> _____	<i>B-2</i>
<i>Dispositif de commande bimanuelle</i> _____	<i>B-4</i>
<i>Vue éclatée (int)</i> _____	<i>B-6</i>
<i>Changer les lames</i> _____	<i>B-8</i>
<i>Garantie</i> _____	<i>1</i>

SECTION A:
DESCRIPTION / DESCRIPTION

INSTALLATION AND MAINTENANCE

The manufacturer suggests to read this manual carefully.

The bread slicer is manufactured with first quality materials by experienced technicians. Normal use and adequate maintenance will guarantee a reliable service for years to come.

The SM302 bread slicer is available in four different slice thickness (1/2, 5/8, 3/4 and 1 inch).

A nameplate fixed to the left side of the slicer specifies the serial number, model number, amperage, voltage and frequency.

Drawings, electrical diagram and replacement part numbers are included in this manual.

ATTENTION

ÉQUIPMENTS DOYON INC. is not responsible for damages to the property or the equipment caused by non certified personnel. The customer is responsible for finding a qualified electrician for the installation of the slicer.

IN GENERAL

The weight of the crate is approximately 200lb (91kg). Be sure to lift the machine with a lifting device or to be at least two persons for manual handling. Open the crate and remove all materials used for packing as well as the accessories. Put the slicer on a stable table or counter and make sure the slicer is on level.

DISTANCE TO RESPECT FOR THE SECURITY CONTROL

If you put the slicer against the wall, be sure to leave at least 6 inches between the emergency push button and the wall.

To the electrician

The electrical supply installation must be in accordance with the electrical rating on the nameplate.

**VERY IMPORTANT
BEFORE MAINTENANCE OR CLEANING,
DISCONNECT THE SLICER¹**

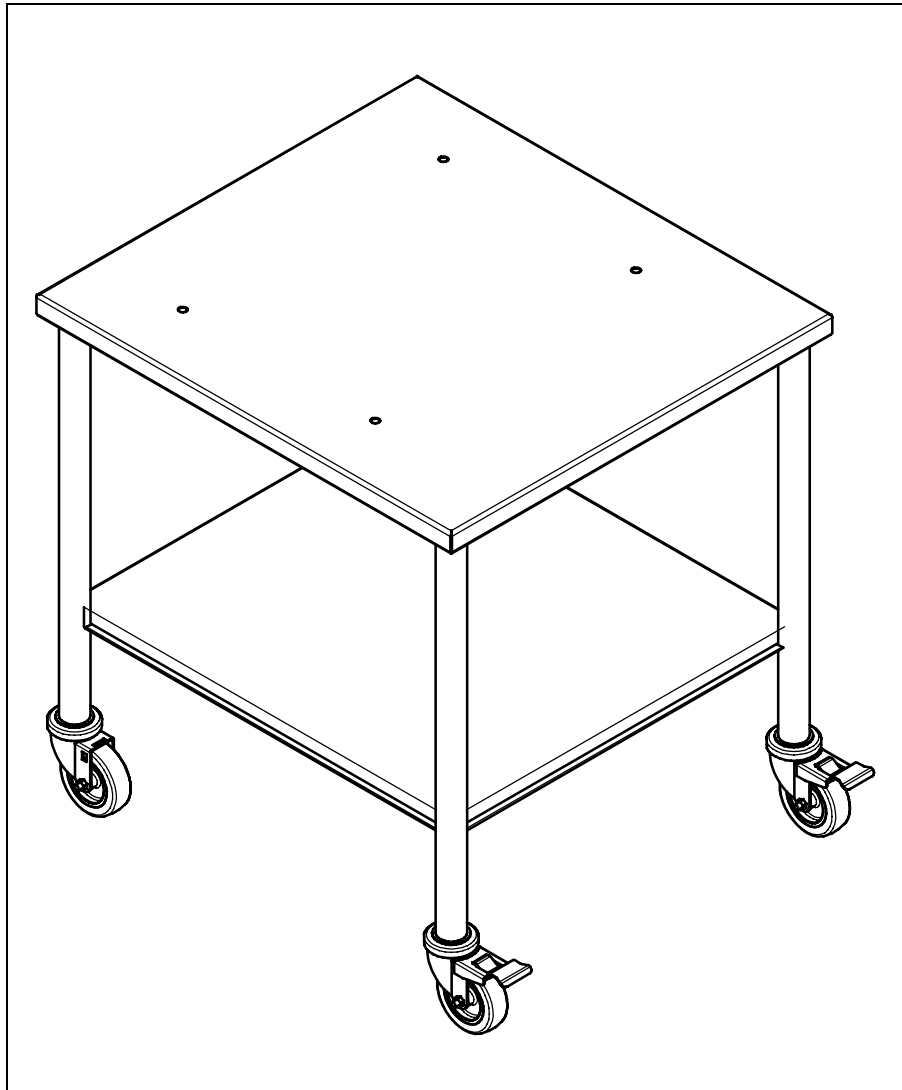
¹ In Québec, employer has to make sure that an appropriate locking method is used (see section 185 and 186 - *Règlement sur la santé et sécurité du travail* www.publicationsduquebec.gouv.qc.ca)

**IF THE SLICER IS NOT INSTALLED WITH ALL THE PROTECTING PANELS, THE
SLIDING PUSHER AND THE TWO-HAND CONTROL DEVICE:
DON'T USE THE SLICER**

We recommend cleaning the slicer regularly to prevent accumulation of bread pieces. Use a small vacuum to clean the breadcrumbs.

It is recommended to install the slicer on a surface that has 32" of height (approximately) in order to make the usage of the pusher as easy as possible.

A model of stand on casters with appropriate dimensions is available (SM302T). For more information, contact your representative.



Picture 1: SM302T

INSTALLATION ET ENTRETIEN

Le fabricant suggère de lire attentivement ce manuel et de suivre avec soin les instructions fournies.

La trancheuse à pain est fabriquée avec des matériaux de première qualité par des techniciens d'expérience. Une utilisation normale et un entretien adéquat de l'équipement vous assureront plusieurs années de bon service.

La trancheuse SM302 est disponible en quatre épaisseurs (1/2, 5/8, 3/4 et 1 pouce).

Une plaque d'identification située sur le côté gauche de l'appareil mentionne le numéro de modèle, le numéro de série, la tension, l'ampérage et la puissance d'entrée.

Les dessins, les plans électriques et les numéros de pièces de rechange sont inclus dans ce manuel

ATTENTION

Équipement Doyon Inc. ne peut être tenu responsable pour les dommages causés à la propriété ou à l'équipement par du personnel non certifié. Le client a la responsabilité de retenir les services d'un électricien qualifié pour l'installation de la trancheuse.

EN GÉNÉRAL

Le poids de l'emballage et de son contenu est approximativement 200lb (91kg). Pour la manutention de la machine, veuillez utiliser un dispositif de levage ou être au minimum 2 personnes (manutention en équipe). Ouvrir avec soin l'emballage de votre équipement et enlever tous les matériaux utilisés pour l'envelopper ainsi que les accessoires. Installez la trancheuse à pain sur une table solide ou un comptoir et s'assurer que les pattes de la trancheuse sont bien appuyées afin d'éviter toute vibration.

DISTANCE À RESPECTER POUR COMMANDE DE SÉCURITÉ

Si la machine est installée près d'un mur, garder une distance minimale de 6 pouces entre le bouton d'arrêt d'urgence et ce mur afin que l'arrêt d'urgence puisse être actionné en toutes circonstances.

À l'électricien

L'installation de l'alimentation électrique de la trancheuse à pain doit être conforme avec la source électrique spécifiée sur la plaque d'identification.

**TRÈS IMPORTANT
AVANT TOUT TRAVAUX D'ENTRETIEN OU DE NETTOYAGE,
DÉBRANCHER L'APPAREIL**

¹ Au Québec, l'employeur doit s'assurer de l'utilisation d'une méthode de cadenassage appropriée (voir article 185 et 186 - Règlement sur la santé et sécurité du travail www.publicationsduquebec.gouv.qc.ca)

SI LA TRANCHEUSE N'EST PAS INSTALLÉE AVEC TOUS LES PANNEAUX DE PROTECTION, LE POUSSOIR SUR GUIDE LINÉAIRE ET LA COMMANDE BIMANUELLE: NE PAS UTILISER LA TRANCHEUSE

Il est recommandé de nettoyer régulièrement l'appareil afin de réduire les accumulations de miettes de pain. À l'aide d'un petit balai ou d'un petit aspirateur, enlever les miettes de pain régulièrement. Il est suggéré d'installer la trancheuse sur une surface ayant une hauteur de 32" (approximativement) de manière à minimiser l'effort requis lors de l'utilisation du poussoir.

Un modèle de table sur roulettes aux dimensions appropriées est disponible (SM302T). Pour plus d'informations, contacter votre représentant.

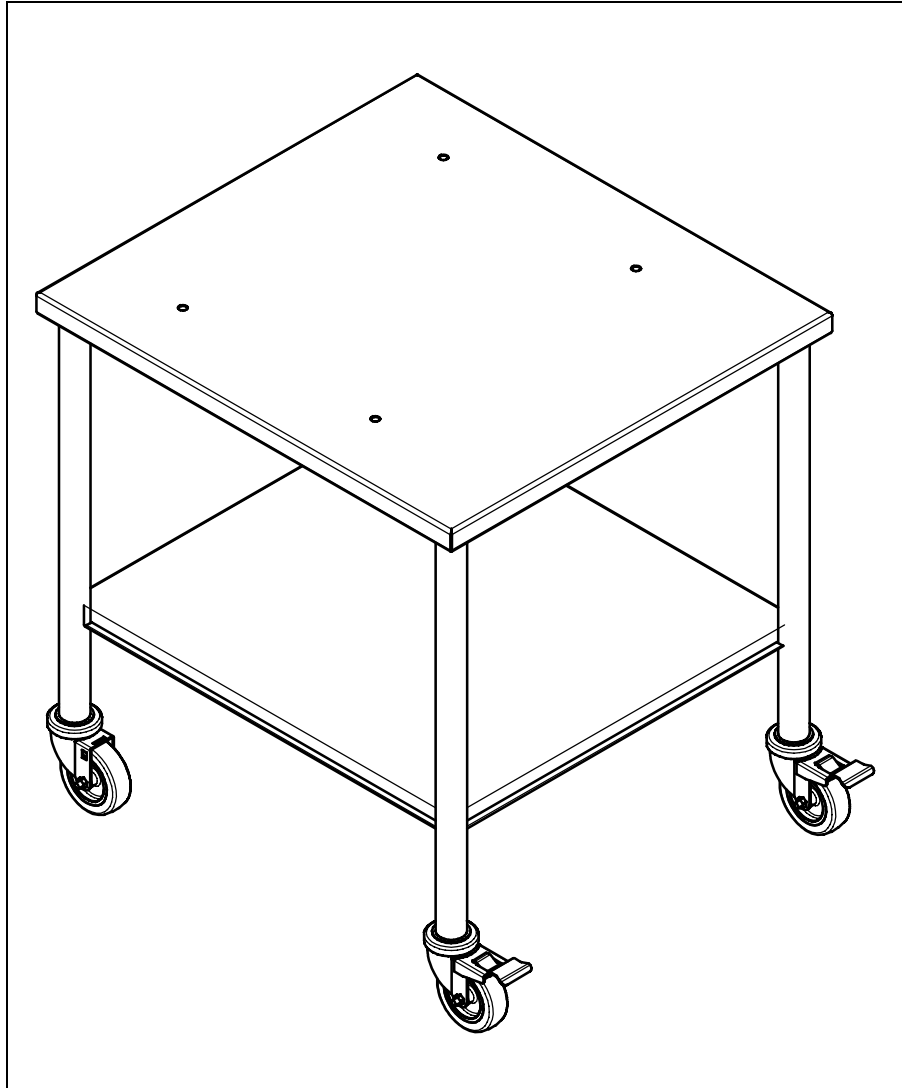


Image 1 : SM302T

CONSTRUCTION

You have now the most performant bread slicer on the market in its category. This bread slicer is manufactured using the highest quality components and materials.

SHIPPING

For your safety, this equipment has been verified by qualified technicians and carefully crated before shipment. The freight company assumes full responsibility concerning the delivery in good condition of the equipment in accepting to transport it.

IMPORTANT

RECEPTION OF THE MERCHANDISE

Take care to verify that the received equipment is not damaged before signing the delivery receipt. If a damage or a lost part is noticed, write it clearly on the receipt. If it is noticed after the carrier has left, contact immediately the freight company in order that they do their inspection.

We do not assume the responsibility for damages or losses that may occur during transportation.

WARNING

FOR YOUR SAFETY

BEFORE USING THE BREAD SLICER, VERIFY THAT NOTHING OBSTRUCTS THE CHUTE BLADE AND TIGHTEN THE GUIDE ADJUSTMENT.

IMPORTANT

INSTALLATION AND SERVICE

A qualified technician must do servicing.

The bread slicer must be connected to the utility and electrically grounded in conformity to the effective local regulations. If these are not established, the oven must be connected according to the Canadian Electrical Code (CSA-C22.1-XX) or National Electrical Code (NFPA 70-XX). Refer to last edition year for XX.

The installation of the emergency mechanism meet the section 192 of the RSST standard and the section 7.17 of the CSA Z432-04 standard.

CONSTRUCTION

Vous avez maintenant en votre possession la trancheuse à pain de table fabriqué avec des matériaux de première qualité la plus performante dans sa catégorie disponible sur le marché.

EXPÉDITION

Pour votre protection, cet équipement a été vérifié et emballé avec précaution par des techniciens qualifiés avant son expédition. La compagnie de transport assume la pleine responsabilité concernant la livraison de cet équipement en bon état en acceptant de le transporter.

IMPORTANT

RÉCEPTION DE LA MARCHANDISE

Avant de signer le reçu de livraison, prenez soin de vérifier dès la réception si l'équipement n'est pas endommagé. Si un dommage ou une perte est détecté, écrivez-le clairement sur le reçu de livraison ou votre bon de transport et faites signer le livreur. Si le dommage est remarqué après le départ du transporteur, contactez immédiatement la compagnie de transport afin de leur permettre de constater les dommages causés.

Nous ne pouvons assumer la responsabilité pour les dommages ou les pertes qui pourraient survenir pendant le transport.

AVERTISSEMENT

POUR VOTRE SÉCURITÉ

**AVANT DE DÉMARRER OU D'UTILISER L'APPAREIL,
VÉRIFIEZ QUE LA CHUTE ET LES LAMES SONT BIEN DÉGAGÉES
ET QUE LE SUPPORT D'AJUSTEMENT SOIT BIEN FIXE.**

IMPORTANT

INSTALLATION ET SERVICE

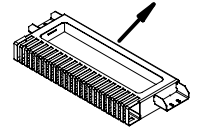
Le service doit être fait par un technicien qualifié.

Cet appareil doit être branché et mis à la terre (grounds) conformément aux règlements effectifs de votre localité. Si aucune réglementation n'est établie, la trancheuse à pain doit être branchée conformément au Code Canadien de l'Électricité (CSA 22.1-XX) ou au Code National de l'Électricité (NFPA 70-XX). Référez-vous à l'année de la dernière édition pour XX

Le dispositif d'arrêt d'urgence à ouverture forcée installer sur cet appareil est conforme à l'article 192 du RSST et à l'article 7.17 de la norme CSA Z432-04.

OPERATION (START)

1. Make sure there are no obstructions in the chute.
2. Use only cold bread in the slicer.
3. Lift the sliding pusher, put the bread in the chute and let lightly the pusher slide back.
4. Start the slicer with the two-hand control unit². The sliding pusher will push out the bread on the final part of the chute.
5. When the bread comes out, remove it and put it on the bread support on the top of the slicer. Take a bag and insert over the support and bread; then remove them and close the bag.

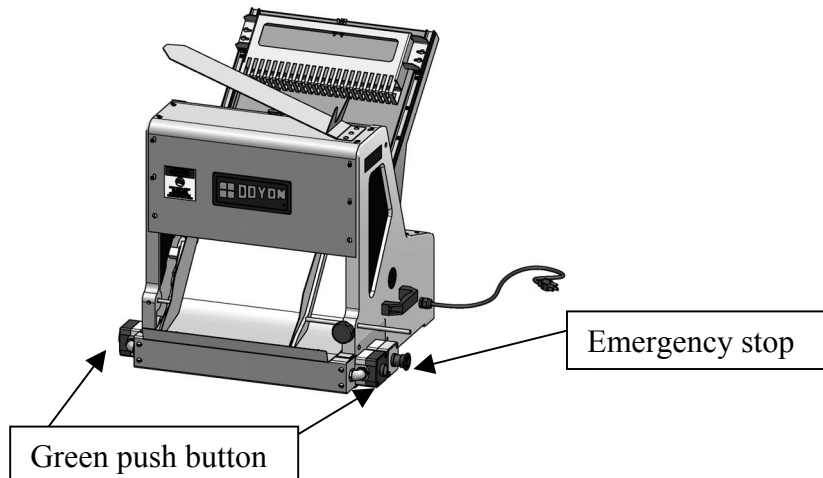


² The two-hand control has been added to meet the requirements of health and safety rule ("*Réglement sur la santé et la sécurité du travail*" www.publicationsduquebec.gouv.qc.ca)

The slicer has a green push button on each side. These buttons have to be pressed simultaneously (within ½ second) and maintained to activate the machine. When the slicing is done or must be interrupted to remove the bread from the final part of the chute, simply release the green push buttons and the machine will stop.

EMERGENCY STOP

The red push button is an emergency stop. If this button is pressed, it has to be twisted and released in order to be able to start the machine afterward. This button stops the machine in any circumstances (even if the green push buttons are pressed).



WARNING

THE TWO-HAND CONTROL DEVICE PROTECTS A SINGLE OPERATOR ONLY

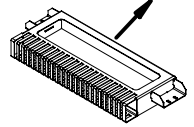
IF ANY PROBLEM OCCURS, HIT THE EMERGENCY STOP BUTTON.

USAGE OF THE SLIDING PUSHER (ON LINEAR GUIDES)

1. Press the bread against the metal guide when placing bread in the chute.
2. Remove the pusher from its retaining device and place it gently against the bread.
3. Start the machine (the pusher will go down by itself).
4. Lift back the pusher and lock it at the top of the chute.

OPÉRATION (DÉMARRAGE)

1. Vérifier à ce que rien n'obstrue la chute à pain.
2. Attendre que le pain soit refroidi avant de le passer dans la trancheuse.
3. Tirer le poussoir (sur guide linéaire), mettre le pain dans la chute et lâcher doucement le poussoir (pour ne pas écraser le pain).
4. Démarrer la trancheuse à l'aide de la commande bimanuelle². Le poussoir fera en sorte que le pain passe complètement au travers des lames et se rende jusqu'à la fin de la chute.
5. Prendre le pain et le mettre sur l'ensacheuse (sur le dessus de l'appareil). Prendre un sac et le glisser sur l'ensacheuse. Sortir le sac et le pain de l'ensacheuse et poser votre attache.

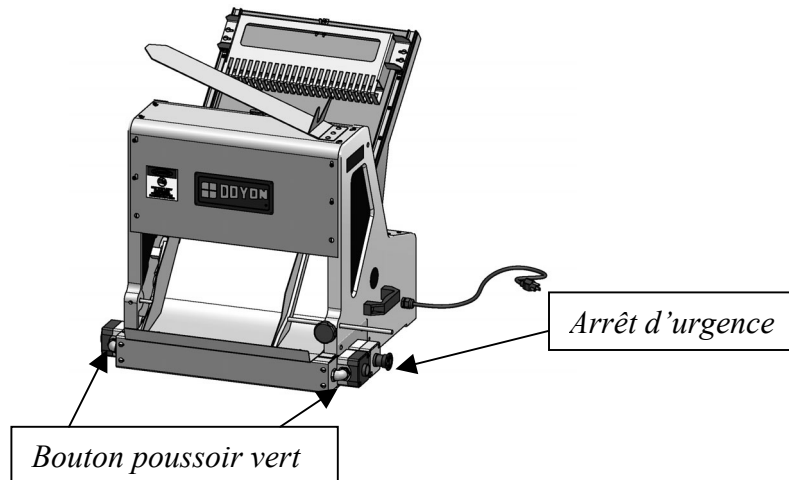


² La commande bimanuelle a été ajoutée afin de rencontrer les exigences du Règlement sur la santé et la sécurité du travail. (www.publicationsduquebec.gouv.qc.ca)

La trancheuse est muni d'un bouton poussoir vert de chaque côté. Pour activer la machine, il faut appuyer simultanément sur ces derniers (à l'intérieur de ½ seconde) et les maintenir. Lorsque le pain est tranché ou lorsqu'il faut interrompre l'opération pour enlever du pain de la partie finale de la chute, il suffit de relâcher les boutons verts et la machine s'arrêtera.

ARRÊT D'URGENCE

Le bouton rouge est un bouton d'arrêt d'urgence. Si on appuie sur ce bouton, il faut le désenclencher en le tournant afin de pouvoir se servir de la machine par la suite. Ce bouton arrête la machine en toute circonstances (même si les boutons verts sont maintenus).



AVERTISSEMENT

LE DISPOSITIF DE COMMANDE BIMANUELLE PROTÈGE UN OPÉRATEUR SEULEMENT

SI UN PROBLÈME SURVIENT, APPUYER SUR LE BOUTON D'ARRÊT D'URGENCE.

UTILISATION DU POUSSOIR SUR GUIDE LINÉAIRE

1. En mettant le pain sur la chute, appuyer le sur le guide de côté (fer angle).
2. Retirer le poussoir de son dispositif de blocage et appuyer délicatement sur le pain.
3. Démarrer la machine (le poussoir va descendre de lui-même par gravité)
4. Remonter le poussoir et replacer le dispositif de blocage.

TROUBLESHOOTING

BEFORE CALLING FOR SERVICE ANSWERS TO MOST FREQUENT QUESTIONS

Always cut off the main power before replacing any parts

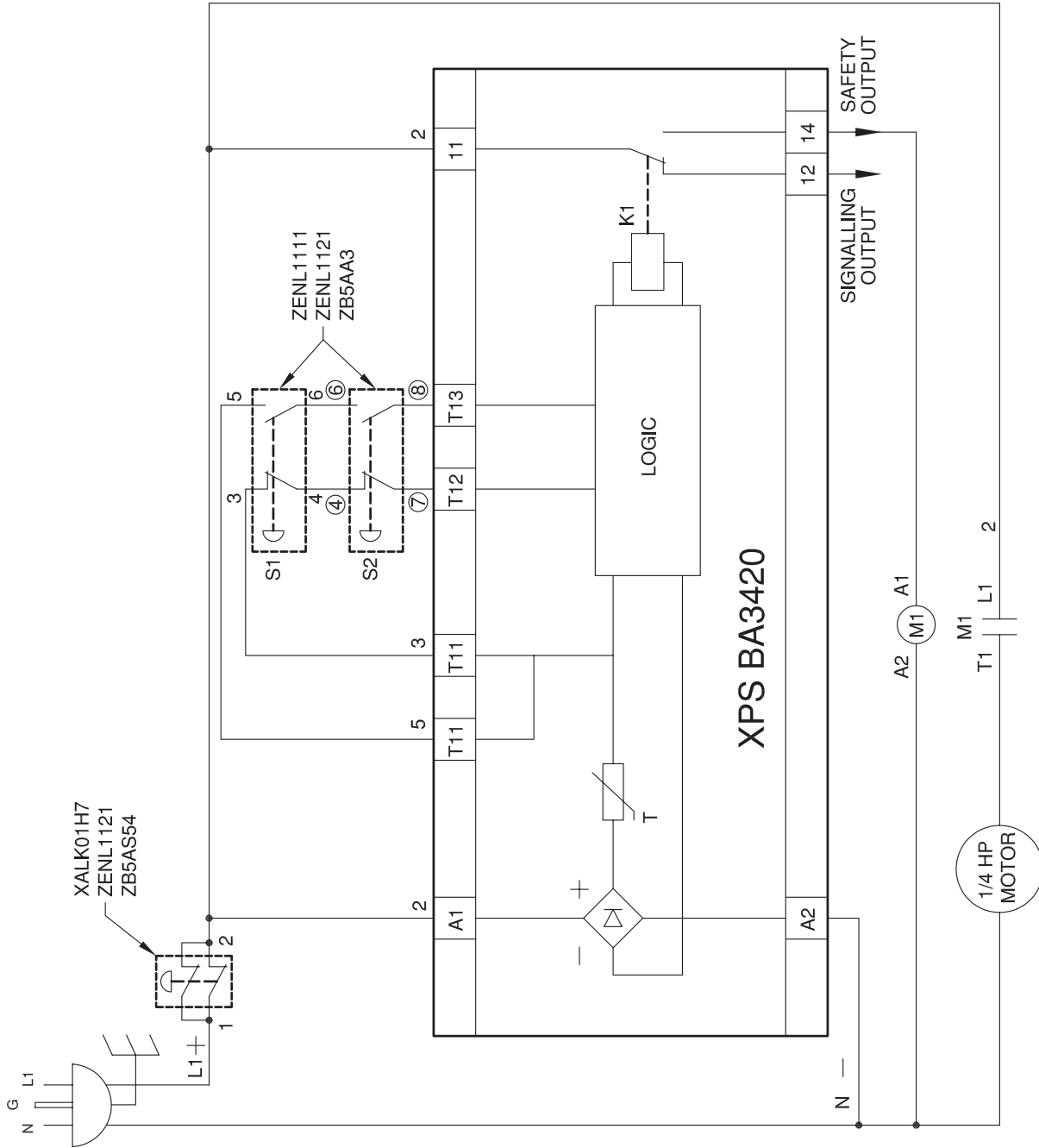
Questions	Solutions
The slicer does not turn on when powered.	<p>Check if the electric cord is connected. Check the breaker of the building.</p> <p>To start the slicer with two-hand control device:</p> <p style="padding-left: 40px;">Be sure that emergency stop button is pulled out.</p> <p style="padding-left: 40px;">Press the green pushbuttons simultaneously (within 0.5 second).</p> <p style="padding-left: 40px;">As soon as at least one of the green pushbuttons is released, the machine will stop.</p> <p style="padding-left: 40px;">To start the machine again, release both green pushbuttons before pressing then simultaneously.</p> <p>If the slicer is still not working, call a technician.</p>
The slicer does not slice properly.	<p>Make sure the bread is not hot. Check if the blade is clean. Check the guide adjustment. If the slicer still does not slice properly, change the blade.</p>

DÉPANNAGE

AVANT D'APPELER LE DÉPARTEMENT DE SERVICE SOLUTION AUX PROBLÈMES LES PLUS FRÉQUENTS

Toujours fermer l'alimentation du courant principal avant le remplacement de pièces.

<i>Problèmes</i>	<i>Solutions</i>
<i>La trancheuse ne démarre pas une fois l'installation terminée.</i>	<p><i>Vérifiez si le cordon d'alimentation est bien branché.</i></p> <p><i>Vérifiez les disjoncteurs du bâtiment.</i></p> <p><i>Pour démarrer avec la commande bimanuelle:</i></p> <p style="padding-left: 40px;"><i>Vérifier si le bouton d'arrêt d'urgence est désenclenché.</i></p> <p style="padding-left: 40px;"><i>Appuyer simultanément sur les boutons poussoirs verts (dans un intervalle de 0,5 seconde).</i></p> <p style="padding-left: 40px;"><i>Dès que au moins un des boutons poussoirs verts est relâché, la machine s'arrête</i></p> <p style="padding-left: 40px;"><i>Pour démarrer la machine à nouveau, relâcher les deux boutons poussoirs verts avant d'appuyer simultanément sur ces derniers.</i></p> <p><i>Si, après toutes ces vérifications, l'appareil ne fonctionne toujours pas, communiquez avec un technicien qualifié.</i></p>
<i>La trancheuse ne tranche pas bien.</i>	<p><i>Assurez-vous que le pain soit bien refroidi.</i></p> <p><i>Vérifiez si les lames sont bien nettoyées.</i></p> <p><i>Vérifiez que l'ajustement des supports latéraux et supérieurs de la chute soit bien ajustés.</i></p> <p><i>Les lames doivent être changées.</i></p>



SM302		SM302_B	
DATE	12/05/08	TECHN.	M. FAUCHER
LAYERS OFF	NONE	MODEL	COMMANDE BI-MANUEL
REV.	1	NO.	SM302_B
VOLTAGE	120	TOTAL POWER	0.75 KW
N	6 A	L1	6 A
1 PHASE 60 Hz 2 WIRES + GND			

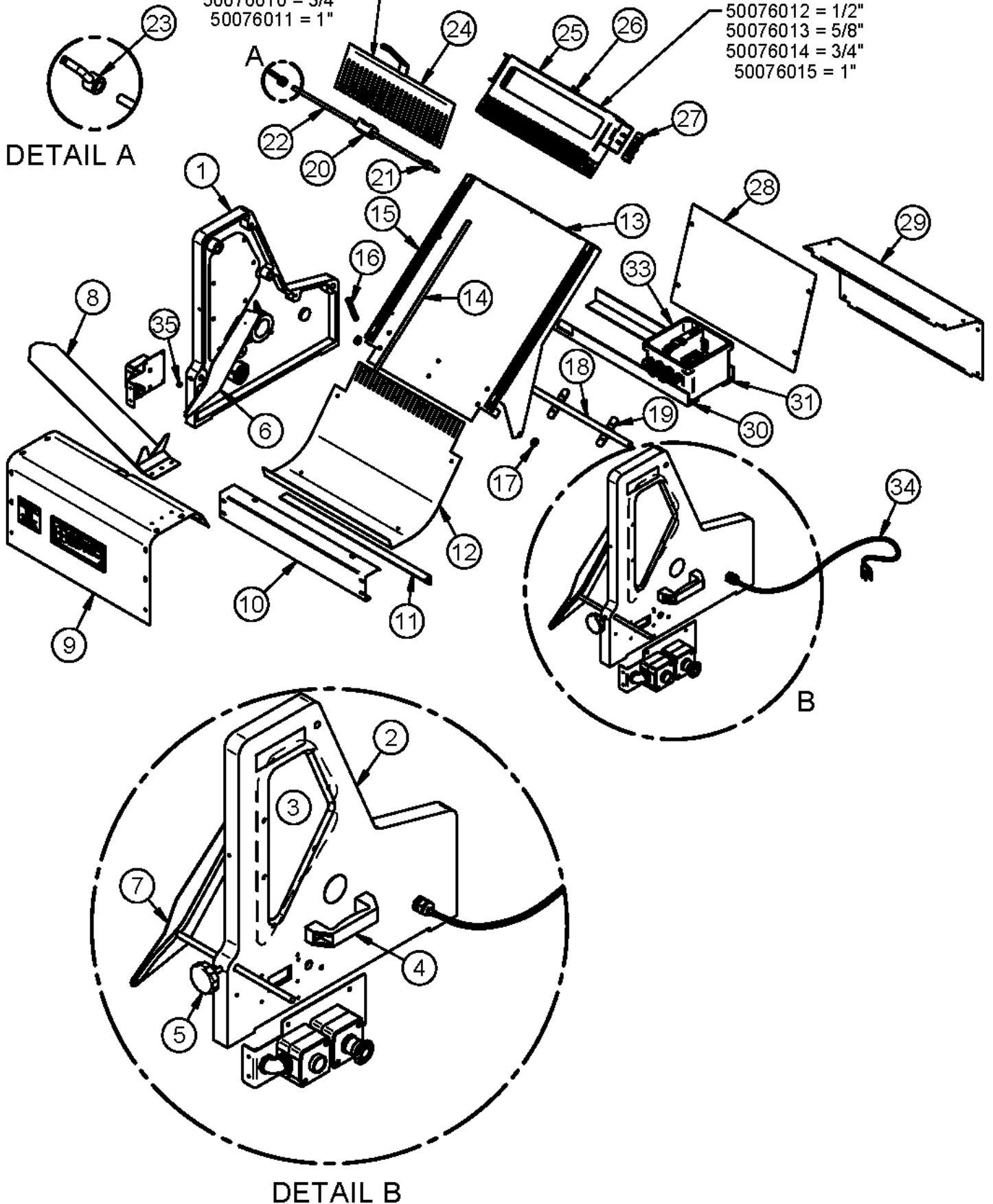
SECTION B:
COMPONENT PARTS / PIÈCES COMPOSANTES

EXPLODED VIEW SM302SG (EXT.)

VUE ÉCLATÉE SM302SG (EXT.)

50076008 = 1/2"
 50076009 = 5/8"
 50076010 = 3/4"
 50076011 = 1"

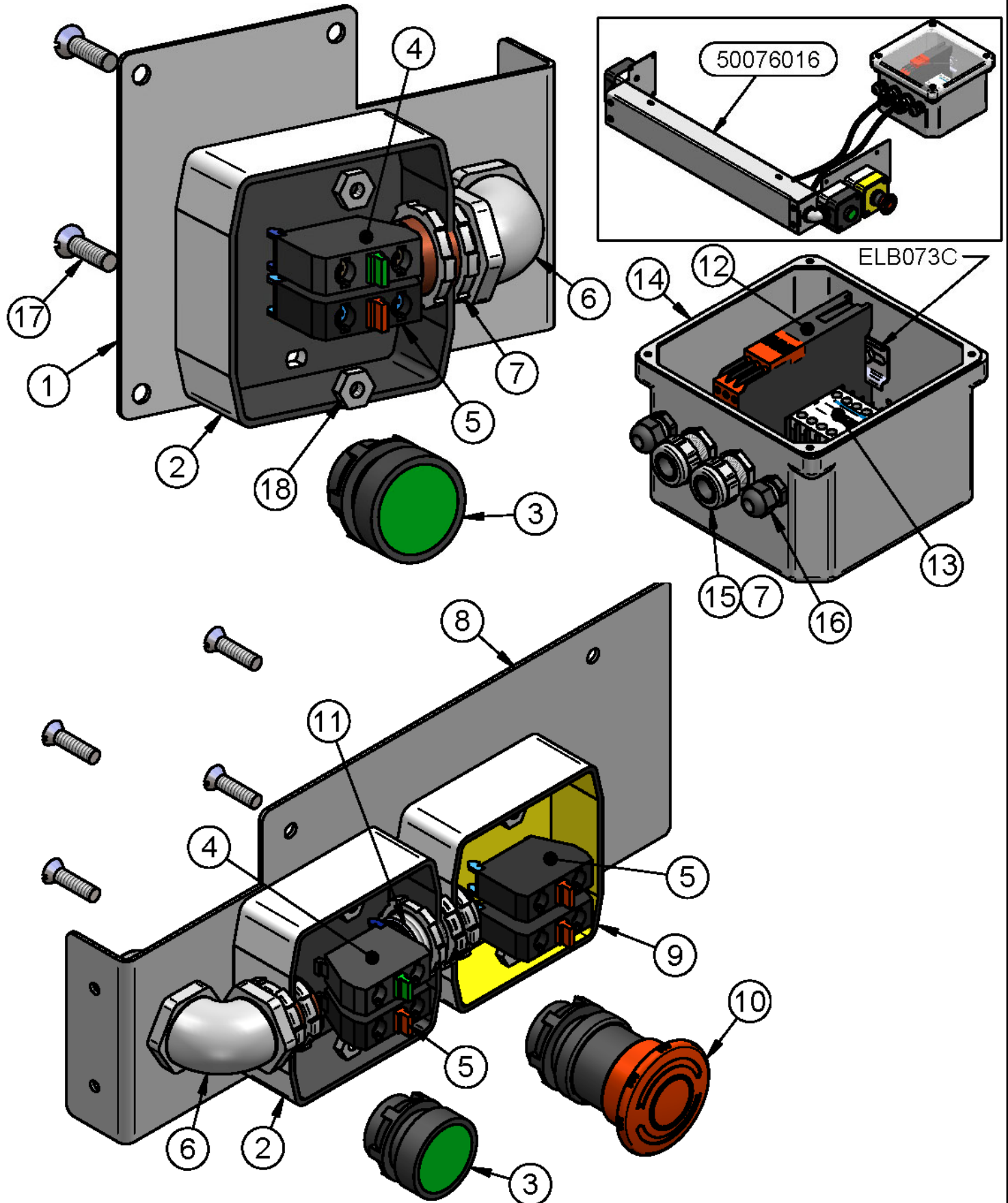
50076012 = 1/2"
 50076013 = 5/8"
 50076014 = 3/4"
 50076015 = 1"



EXPLODED VIEW SM302SG (EXT.) VUE ÉCLATÉE SM302SG (EXT.)

N°	CODE	DESCRIPTION FRANÇAISE	ENGLISH DESCRIPTION	QTY
1	302001	CADRE GAUCHE	LEFT FRAME	1
2	302002	CADRE DROIT	RIGHT FRAME	1
3	302016	FENÊTRE	WINDOW	2
4	302004	POIGNÉE	HANDLE	2
5	302006	POIGNÉE D'AJUSTEMENT	ADJUSTMENT HANDLE	1
6	50076024	ASS. GUIDE PAIN CÔTÉ GAUCHE	GUIDE BREAD LEFT SIDE ASSEMBLY	1
7	50076023	ASS. GUIDE PAIN CÔTÉ DROIT	GUIDE BREAD RIGHT SIDE ASSEMBLY	1
8	302058	ENSACHEUSE MANUEL	MANUAL BAGER	1
9	SM_0019	COUVERCLE DU DESSUS	TOP COVER (MODIFIED)	1
10	SM_0020	CACHE FIL BTE BOUTONS	HIDE WIRE PLATE	1
11	302008	ANGLE DE FIXATION	FIXING ANGLE	1
12	302010	CHUTE DE SORTIE	OUTGOING CHUTE	1
13	SM_0009	CHUTE SM302 MODIFIÉE	CHUTE SM302 MODIFIED	1
14	SM_0008	GUIDE CHUTE MODIFIÉ	CHUTE GUIDE (MODIFIED)	1
15	COU001	RAIL POUR TRANCHEUSE A PAIN	TRACK FOR BREAD SLICER	2
16	OUR090	RESSORT DE PORTE	DOOR SPRING	1
17	STS410	ESPACEUR EN NYLON OD 3/4 X ID 1/4 X 3/16	NYLON SPACERS OD 3/4 X ID 1/4 X 3/16	2
18	302005	SUPPORT DU BAS DE LA CHUTE	LOWER CHUTE SUPPORT ROD	1
19	302018	"U" clip	BRACKET FOR CHUTE	3
20	50076017	SUPPORT DU GUIDE DE HAUTEUR	COMB HOLDER	1
21	STB720	BAGUE D'ÉPAULEMENT ACIER	STEEL BUSHING	1
22	302023	TIGE D'AJUSTEMENT POUR GUIDE DU BAS	LOWER AJJUSTABLE ROD FOR GUIDE	1
23	50076006	ASSEMBLAGE DOUILLE POUR RESSORT	ASSEMBLY COLLAR FOR SPRING	1
24	50076009	GUIDE HAUTEUR DU PAIN MODIFIÉ - 5/8"	MODIFIED BREAD HEIGHT GUIDE - 5/8"	1
25	50076013	ASS. POUSSOIR 5/8"	PUSHER ASSEMBLY 5/8"	1
26	QUS633	LOQUET COUDÉ EN NICKEL SOLIDE	NICKEL LATCH	1
27	COU002	CHARIOT POUR TRANCHEUSE A PAIN	CARRIAGE FOR BREAD SLICER	2
28	SM_0007	GARDE ARRIÈRE	REAR GUARD	1
29	302019	COUVERCLE DESSUS	TOP COVER	1
30	302046	SUPPORT MOTEUR	MOTOR BRACKET	1
31	302047	SUPPORT MOTEUR	MOTOR BRACKET	1
33	ELP916_01	BOÎTE ÉLECTRIQUE SCEPTER 6*6*4 POUR SM302SG	ELECTRIC BOX 6*6*4 FOR SM302SG	1
34	302035	CORDON ALIMENTATION	ELECTRIC PLUG	1
35	ANAS600	ATTACHE NOIR SANS TÊTE SIX PANS CREUX 5/16-18	SET SCREW 5/16-18	1

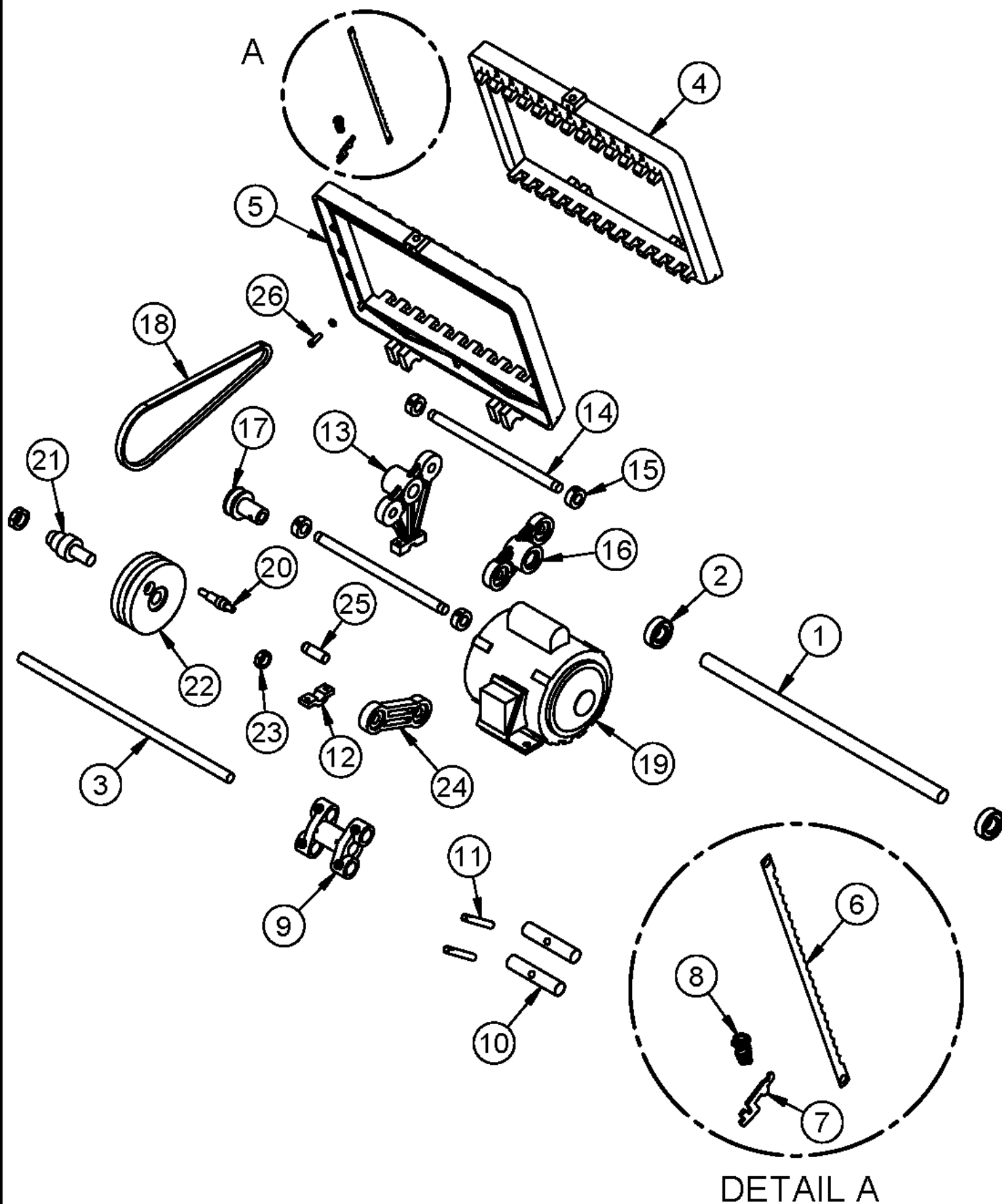
TWO HANDS CONTROL DEVICE DISPOSITIF DE COMMANDE BIMANUELLE



Item	Part Number	Description	Quantity
1	SM 0022	PLATE FOR LEFT BUTTON	1
2	ELI530	BLACK PUSHBUTTON BOX (EMPTY)	2
3	ELI540	GREEN PUSHBUTTON	2
4	ELI560	CONTACT BLOCK NO	2
5	ELI565	CONTACT BLOCK NC	4
6	ELC471	1/2" CONNECTOR 90°	2
7	ELC480	LOCK NUT 1/2"	10
8	SM 0021	PLATE FOR RIGHT BUTTON	1
9	ELI535	YELLOW PUSHBUTTON BOX (EMPTY)	1
10	ELI545	EMERGENCY STOP BUTTON TYPE ACTION TURN TO RELEASE	1
11	PLAN69	1/2" X 1 1/8" UNION	1
12	ELC635	RELAY FOR TWO-HAND CONTROL	1
13	ELC912	TELEMECANIQUE CONTACTOR 110V 50/60 HZ	1
14	ELP916 01	ELECTRIC BOX 6*6*4 FOR SM302SG	1
15	ELC465	1/2" CONNECTOR	2
16	ELC492	CONNECTOR FOR FLEXIBLE CABLE 3/8	2
17	ASTP310	CONTERSUNK HEAD SCREW 10-32 X 3/4	6
18	ASEH600	SST NUT #10-32	6

Item	Numéro Pièce	Description	Quantité
1	SM 0022	PLAQUE BTE BOUTON (GAUCHE)	1
2	ELI530	BOÎTE À BOUTON-POUSOIR NOIRE (VIDE)	2
3	ELI540	BOUTON-POUSOIR VERT	2
4	ELI560	BLOC DE CONTACT NO	2
5	ELI565	BLOC DE CONTACT NF	4
6	ELC471	CONNECTEUR 1/2" 90°	2
7	ELC480	CONTRE ÉCROU 1/2"	10
8	SM 0021	PLAQUE BTE BOUTON (DROITE)	1
9	ELI535	BOÎTE À BOUTON-POUSOIR JAUNE (VIDE)	1
10	ELI545	BOUTON ARRET URGENGE TYPE TOURNER POUSSER	1
11	PLAN69	ACIER NOIR: UNION 1/2" X 1 1/8"	1
12	ELC635	RELAIS POUR COMMANDE BIMANUELLE	1
13	ELC912	CONTACTEUR TÉLÉMÉCANIQUE 110V 50/60 HZ	1
14	ELP916 01	BOÎTE ÉLECTRIQUE SCEPTER 6*6*4 POUR SM302SG	1
15	ELC465	CONNECTEUR 1/2"	2
16	ELC492	CONNECTEUR POUR CABLE SOUPLE 3/8	2
17	ASTP310	VIS TÊTE FRAISÉE RAINURE 10-32 X 3/4	6
18	ASEH600	ÉCROU HEX. STAINLESS 10-32	6

EXPLODED VIEW SM302SG (INT.) VUE ÉCLATÉE SM302SG (INT.)



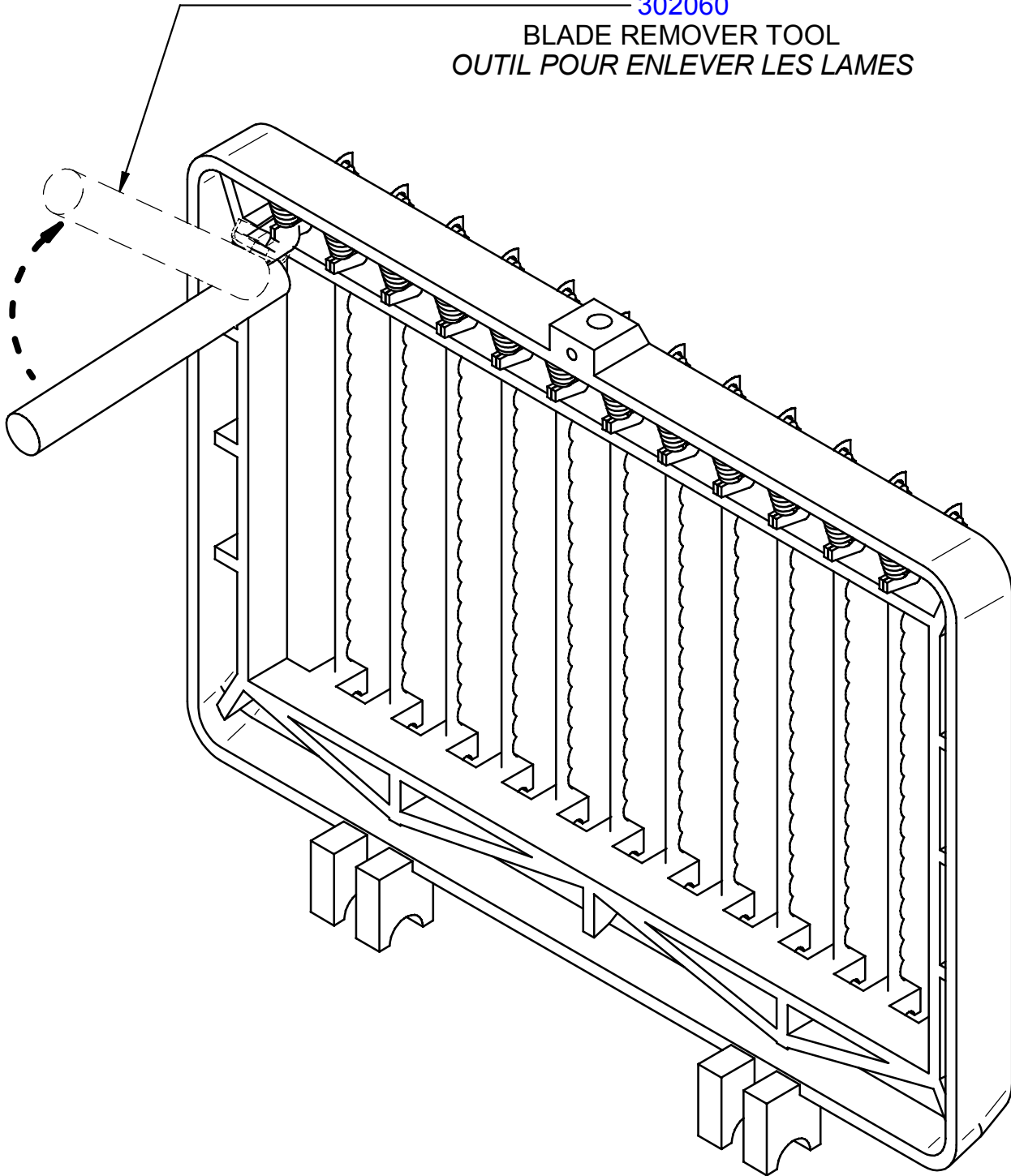
DETAIL A

Item	Part Number	Description	Quantity
1	302014	CRANK SHAFT	1
2	302015	BEARING (#6204) QURB10	1
3	302024	FRAME GUIDE SHAFT	1
4	302025	RIGHT SIDE BLADE FRAME	1
5	302026	LEFT SIDE BLADE FRAME	1
6	302027	BLADES R-347	29[1/2''] – 23 [5/8''] 19 [3/4''] – 15 [1'']
7	302029	BLADE FIXING	2 PER BLADE
8	302030	SPRING	1 PER BLADE
9	302031	GUIDE	1
10	302032	TEFLON FRAME GUIDE	1
11	302033	FRAME GUIDE	1
12	302036	BRAKET FOR SHAFT 302014	1
13	302036	LEFT CRANK	1
14	302039	SHAFT FOR CRANK	1
15	302040	FRAME FIXING	1
16	302041	RIGHT CRANK	1
17	302042	MOTOR PULLEY	1
18	302043	V BELT 4L29	1
19	302044	MOTOR	1
20	302048	ROD WITH PULLEY	1
21	302049	PULLEY SHAFT	1
22	302050	PULLEY	1
23	302051	NUT	1
24	302052	PULLEY GUIDE WITH BEARING	1
25	302053	ROD FOR SHAFT	1
26	ANSH610	SOCKET HEAD CAP SCREW 1/4-20 X 3/4	1

Item	Numéro Pièce	Description	Quantité
1	302014	ARBRE DE BIELLE	1
2	302015	ROULEMENT À BILLE 6204 (QURB10)	1
3	302024	ARBRE CADRE	1
4	302025	CADRE CÔTÉ DROIT POUR LAMES	1
5	302026	CADRE CÔTÉ GAUCHE POUR LAMES	1
6	302027	LAME R-347	29[1/2''] – 23 [5/8''] 19 [3/4''] – 15 [1'']
7	302029	FIXATION DE LAME	2 PAR LAME
8	302030	RESSORT	1 PAR LAME
9	302031	GUIDE	1
10	302032	GUIDE DU CADRE EN TEFLON	1
11	302033	GUIDE DU CADRE	1
12	302036	ATTACHE POUR ARBRE 302014	1
13	302036	BIELLE GAUCHE	1
14	302039	ARBRE DE BIELLE	1
15	302040	FIXATION POUR CADRE	1
16	302041	BIELLE DROITE	1
17	302042	POULIE DU MOTEUR	1
18	302043	COUROIE EN "V" 4L29	1
19	302044	MOTEUR	1
20	302048	TIGE AVEC POULIE	1
21	302049	ARBRE DE POULIE	1
22	302050	POULIE	1
23	302051	ÉCROU	1
24	302052	BRAS D'ENTRAÎNEMENT AVEC ROULEMENET À BILLE	1
25	302053	TIGE POUR ARBRE	1
26	ANSH610	ATTACHE NOIR 1/4-20 x 3/4	1

CHANGING BLADES CHANGER LES LAMES

302060
BLADE REMOVER TOOL
OUTIL POUR ENLEVER LES LAMES



CHANGING BLADES

A QUALIFIED TECHNICIAN MUST DO SERVICING.

DESCRIPTION

Bread width: 15 inches max.

Bread height: 5 inches max.

Capacity: 240 breads per hour.

Bread slice thickness: 5/8 (optional: 1/2, 3/4 or 1 inch).

Length of the chute: 22 inches.

Motor: 1/4 Hp, 120 Volts, 60 Hz.

Weight: 200 pounds.

TO REMOVE THE BLADES

1. Remove the top cover (9) and the guide (11).
2. Remove the exit chute (10).
3. Remove the support angle on each side of the chute (10) (10mm key).
4. Unscrew bolt (31).
5. Unscrew the bottom bolt on the blade frame.
6. Turn the frame cam wheel (37 and 41) with the v belt.
7. Use the special tool to remove the blades one by one.

TO INSTALL THE NEW BLADES

1. Use the special tool to install the blades one by one.
2. Install the blade frame (25 and 26) tighten the bottom bolt (31) and make sure the frames are aligned.
3. Install the angle support on each side of the chute (10) (10mm key).
4. Install the exit chute (10).
5. Install the top cover (9) and the guide (11).

CHANGER LES LAMES

LE SERVICE DOIT ÊTRE FAIT PAR UN TECHNICIEN QUALIFIÉ.

DESCRIPTION

Largeur du pain : 15 pouces maximum

Hauteur du pain : 5 pouces maximum

Capacité : 240 pains à l'heure

Épaisseur des tranches : 5/8 (optionnel : 1/2 , 3/4 et 1 pouce)

Longueur de la chute : 22 pouces

Moteur : 1/4 HP, 120 Volts, 60Hz

Poids de l'appareil : 200 lbs

POUR ENLEVER LES LAMES

- 1. Enlever le couvercle du haut (9) et le guide (11).*
- 2. Enlever la chute de sortie. (10).*
- 3. Dévissez les cornières (33) (fer angle) de chaque côté qui supportent la chute (10) (clé 10mm).*
- 4. Desserrez les boulons (30).*
- 5. Desserrez les boulons (38) du bas sur le cadre (25 et 26) et les faire pivoter.*
- 6. Faire tourner le pivot du cadre (37 et 41) à l'aide de la courroie.*
- 7. Prendre l'outil spécial fourni avec l'appareil et enlever les lames une à une.*

POUR REMETTRE LES LAMES

- 1. Prendre l'outil spécial et reposer les lames neuves une à une.*
- 2. Placer les cadres (25 et 26) en position et resserrer les boulons du bas (38) et les boulons (30).
Assurez-vous que les cadres sont bien alignés avant de serrer tous les boulons.*
- 3. Reposer les deux cornières (33) (fer angle) de chaque côté qui supportent la chute (10) (clé 10mm).*
- 4. Remettre la chute de sortie (10) en place.*
- 5. Replacer le couvercle du haut (9) et le guide (11).*

WARRANTY / GARANTIE

LIMITED WARRANTY

(Continental United States Of America And Canada Only)

Doyon Equipment Inc. guarantees to the original purchaser only that its product are free of defects in material and workmanship, under normal use.

This warranty does not cover any light bulbs, thermostat calibration or defects due to or resulting from handling, abuse, misuse, nor shall it extend to any unit from which the serial number has been removed or altered, or modifications made by unauthorised service personnel or damage by flood, fire or other acts of God. Nor will this warranty apply as regards to the immersion element damaged by hard water.

The extent of the manufacturer's obligation under this warranty shall be limited to the replacement or repair of defective parts within the warranty period. The decision of the acceptance of the warranty will be made by Doyon Equipment service department, which decision will be final.

The purchaser is responsible for having the equipment properly installed, operated under normal conditions with proper supervision and to perform periodic preventive maintenance.

If any parts are proven defective during the period of one year from date of purchase, Doyon Equipment Inc. hereby guarantees to replace, without charge, F.O.B. Linière, Quebec, Canada, such part or parts.

Doyon Equipment Inc will pay the reasonable labour charges in connection with the replacement parts occurring within one year from purchase date. Travel over 50 miles, holiday or overtime charges are not covered. After one year from purchase date, all labour and transportation charges in connection with replacement parts will be the purchaser's responsibility.

Doyon Equipment Inc. does hereby exclude and shall not be liable to purchaser for any consequential or incidental damages including, but not limited to, damages to property, damages for loss of use, loss of time, loss of profits or income, resulting from any breach or warranty.

In no case, shall this warranty apply outside Canada and continental United States unless the purchaser has a written agreement from Doyon Equipment Inc.

GARANTIE LIMITÉE

(Pour le Canada et les États continentaux des États-Unis)

Équipement Doyon Inc. garantit ses produits à l'acheteur original, contre tout défaut de matériaux ou de fabrication, en autant qu'ils aient été utilisés de façon normale.

Cette garantie ne s'applique cependant pas sur les ampoules, les calibrations de température, tout défaut dû ou résultant d'une mauvaise manipulation, d'un emploi abusif ou d'un mauvais usage. La garantie ne s'applique pas non plus sur tout équipement dont le numéro de série aurait été enlevé ou altéré, tout produit modifié par du personnel de service non autorisé, endommagé par une inondation, un feu ou tout autre acte de Dieu, ni sur les éléments immergés endommagés par l'eau dure.

L'étendue des obligations du manufacturier, selon cette garantie, est le remplacement ou la réparation des pièces défectueuses durant la période de garantie. L'acceptation de la garantie sera faite par le département de service d'Équipement Doyon Inc. Cette décision sera définitive.

L'acheteur est responsable de faire installer son équipement adéquatement, de l'opérer sous des conditions normales d'utilisation avec une bonne supervision, ainsi que d'effectuer un entretien préventif périodique.

Dans le cas où les pièces s'avèreraient défectueuses durant une période d'un an à partir de la date d'achat, Équipement Doyon Inc. s'engage à les remplacer, sans frais, F.O.B. Linière, Québec, Canada.

Équipement Doyon Inc. couvrira les frais raisonnables de main-d'œuvre reliés au remplacement des pièces, pour une période d'un an à partir de la date d'achat. Toutefois, les frais encourus pour les déplacements au-delà de 50 milles, le temps supplémentaire et les jours de congé ne sont pas couverts. Au-delà d'un an après la date d'achat, tous frais de transport et de main-d'œuvre pour le remplacement des pièces sont la responsabilité de l'acheteur.

Équipement Doyon Inc. ne se tient pas responsable envers l'acheteur pour toutes conséquences ou dommages incluant, mais non limités à, dommages à la propriété, dommages pour perte d'usage, perte de temps, perte de profits ou de revenus, provenant de tout bris de garantie.

En aucun cas, cette garantie ne s'applique à l'extérieur du continent des États-Unis d'Amérique ou du Canada, à moins que l'acheteur n'ait une entente écrite avec Équipement Doyon Inc.



ÉQUIPEMENT DOYON INC.

1255, rue Principale
Linière, Qc, Canada G0M 1J0

Tel.: 1 (418) 685-3431

Canada: 1 (800) 463-1636

US: 1 (800) 463-4273

FAX: 1 (418) 685-3948

Internet: <http://www.doyon.qc.ca>

e-mail: doyon@doyon.qc.ca