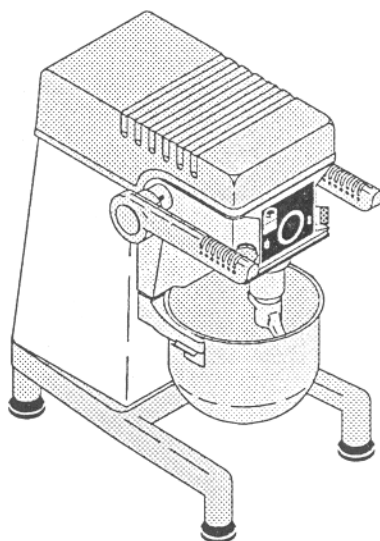


**RESERVEDELSMANUAL
SPARE PART MANUAL
ERSATZTEILMANUAL**

R10

MK-I

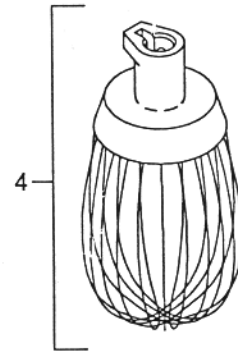
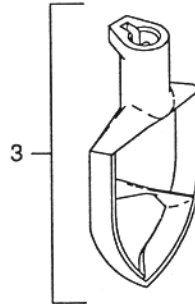
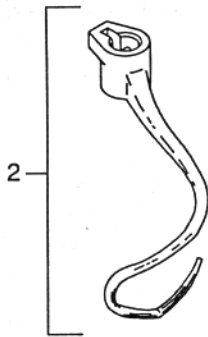
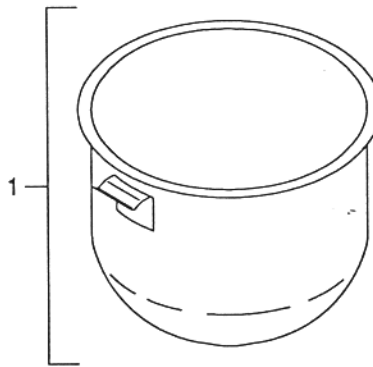


20001

Valid from machine number - Gültig ab Maschinenummer
Gyldig fra maskinnummer

FIG.NO. ORDER NO. DESCRIPTION:

1	01078	10L kedel rustfri	10L bowl stainless steel	10L kessel rostfr. stahl
2	01068	10L krog	10L hook	10L kneter
3	01070	10L spartel	10L flat beater	10L rührer
4	01060	10L ris	10L whip	10L besen



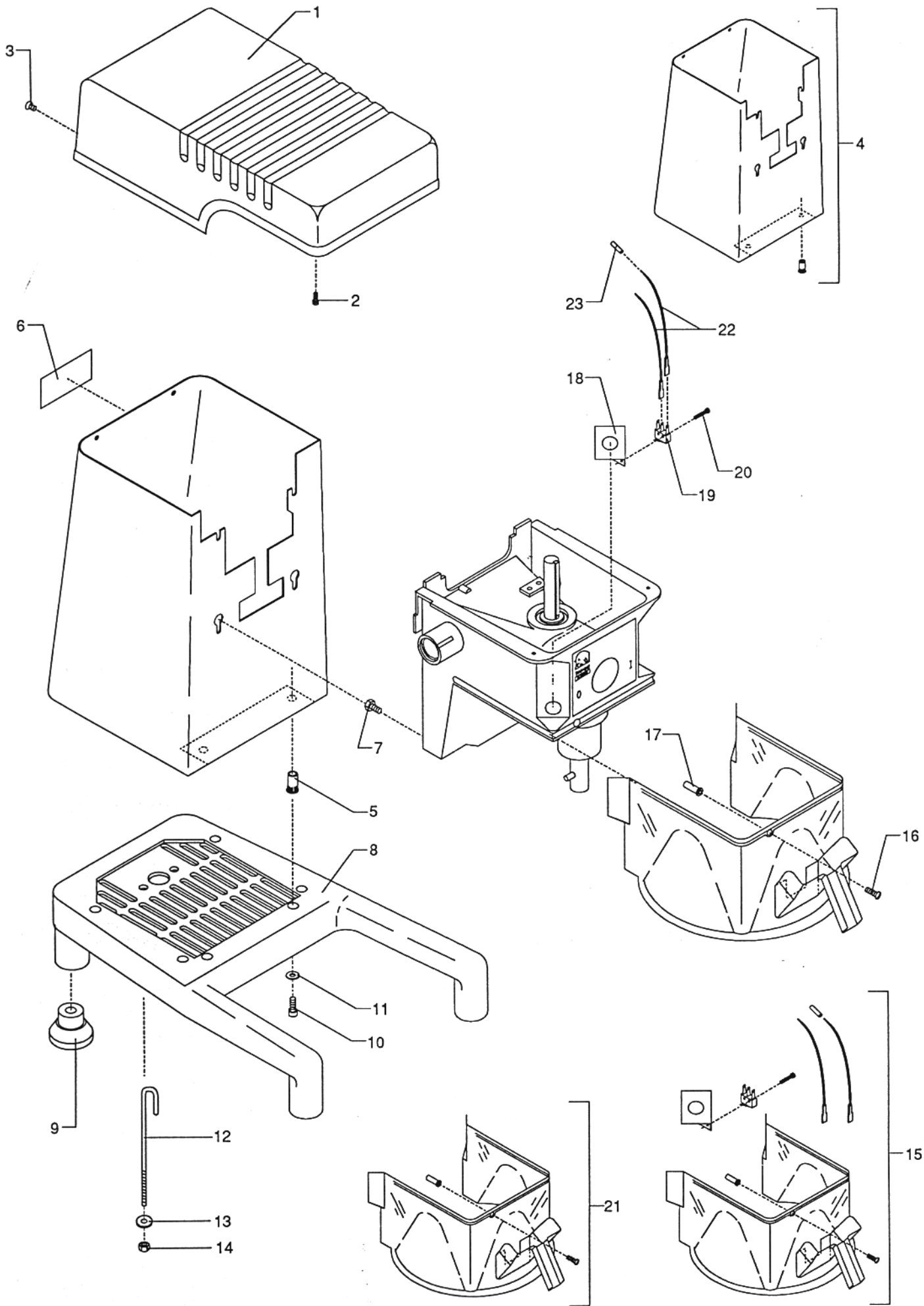


FIG.NO. ORDER NO. DESCRIPTION:

1	01010	læg	topcover	deckel
2	STA5238	pladeskrue B10x13	screw B10x13	schraube B10x13
3	STA5040	gevindformende skrue UH	screw UH	schraube UH
4	01127z	tårn kompl., hvidt	column compl., white	staender kompl., weiss
5	STA6590	poly-møtrik M6	poly-nut M6	poly-mutter M6
6	R15-244	maskinnummerskilt	machine number sign	maschinenummerschild
7	STA5451	stålsætskrue M8x16	screw M8x16	schraube M8x16
8	01128	fodplade, grå	baseplate, grey	fussplatte, grau
9	RN20-218	gummifod	rubberpad	gummifuss
10	STA5622	cyl.skrue M6x20	screw M6x20	schraube M6x20
11	STA6027	skive 18x6.4x1.6mm el-zink	washer 18x6.4x1.6mm elzinkt	scheibe 18x6.4x1.6mm elverzinnt
12	01098	krog	hook	haken
13	STA6027	skive 18x6.4x1.6mm el-zink	washer 18x6.4x1.6mm elzinkt	scheibe 18x6.4x1.6mm elverzinnt
14	STA5819	møtrik M6	nut M6	mutter M6
15	00001-14010-002	sikkerhedsskærm kompl. plast R10	safetyguard compl. plast R10	schutzschirm kompl. plast R10
16	STA5090	skrue M4x8 rustfri	screw M4x8 stainless steel	schraube M4x8 roftfr.stahl
17	01180	stift for microswitch	pin for microswitch	stift fuer mikroschalter
18	01182	beslag for microswitch	fitting for mikroschalter	halter fuer mikroschalter
19	R20E-522	microswitch	microswitch	mikroschalter
20	STA5128	skrue M2x8	screw M2x8	schraube M2x8
21	01179	sikkerhedsskærm plast R10 monteret	safety guard plast R10 mounted	schutzschirm plast R10 montiert
22	01184	ledning for sikkerhedsskærm	wire for safety guard	leitung fuer schutzschirm
23	STA3081	samlemuffe	wire jointer	verlaengerungsstecker

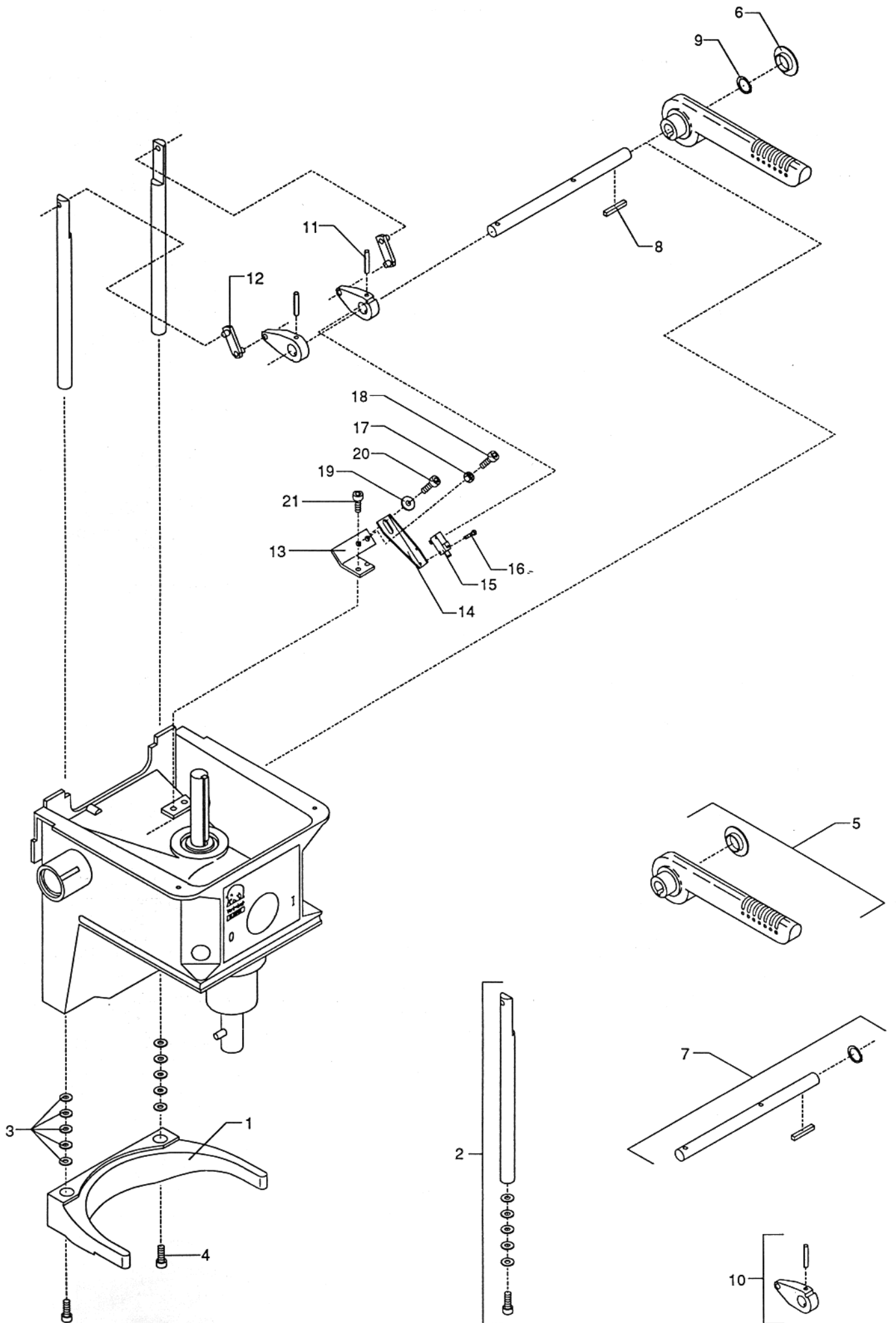


FIG.NO. ORDER NO. DESCRIPTION:

1	01073	kedelbøjle	bowlarm	kesselarm
2	01038z	bøjleaksel kompl.	bowlarm guide rod compl.	buegelwelle kompl.
3	STA6093	tallerkenfjeder ø20x8.2x1.0	spring plate ø20x8.2x1.0	tellerfedern ø20x8.2x1.0
4	STA5658	cyl.skrue M8X25 rustfri	schraube M8x25 stainless steel	schraube M8x25 rostfr. stahl
5	01027z	håndtag, højre	handle, right	handgriff, rechter
6	01080	dæksel for håndtag	cover for handle	deckel fuer handgriff
7	01040z	aksel for kedelløft	shaft for bowl lift	welle fuer kesselanhebung
8	STA2023	pasfeder B6x6x39	key B6x6x39	feder B6x6x39
9	STA3405	sikringsring A18	circlip A18	sprengring A18
10	01074z	arm for kedelbøjle	arm for bowlarm	arm fuer kesselarm
11	STA6390	spændstift ø5x36	slotted pin ø5x36	klemmstift ø5x36
12	01039	laske for kedelbøjle	strap-plate	stemmlasche
13	01059	stop for kedelløft	stop for bowlift	stopp fuer kesselanhebung
14	01118	beslag for microswitch	fitting for microswitch	halter fuer mikroschalter
15	56SN20-30	microswitch	microswitch	mikroschalter
16	STA5125	kærvskrue M3x16	screw M3x16	schraube M3x16
17	STA5819	møtrik M6	nut M6	mutter M6
18	STA5615	cyl.skrue M6x16	screw M6x16	schraube M6x16
19	STA6027	skive 18x6.4x1.6mm El-zink	washer 18x6.4x1.6mm elzinkt	scheibe 18x6.4x1.6mm elverzintt
20	STA5619	cyl.skrue M6X10	screw M6x10	schraube M6x10
21	STA5615	cyl.skrue M6x16	screw M6x16	schraube M6x16

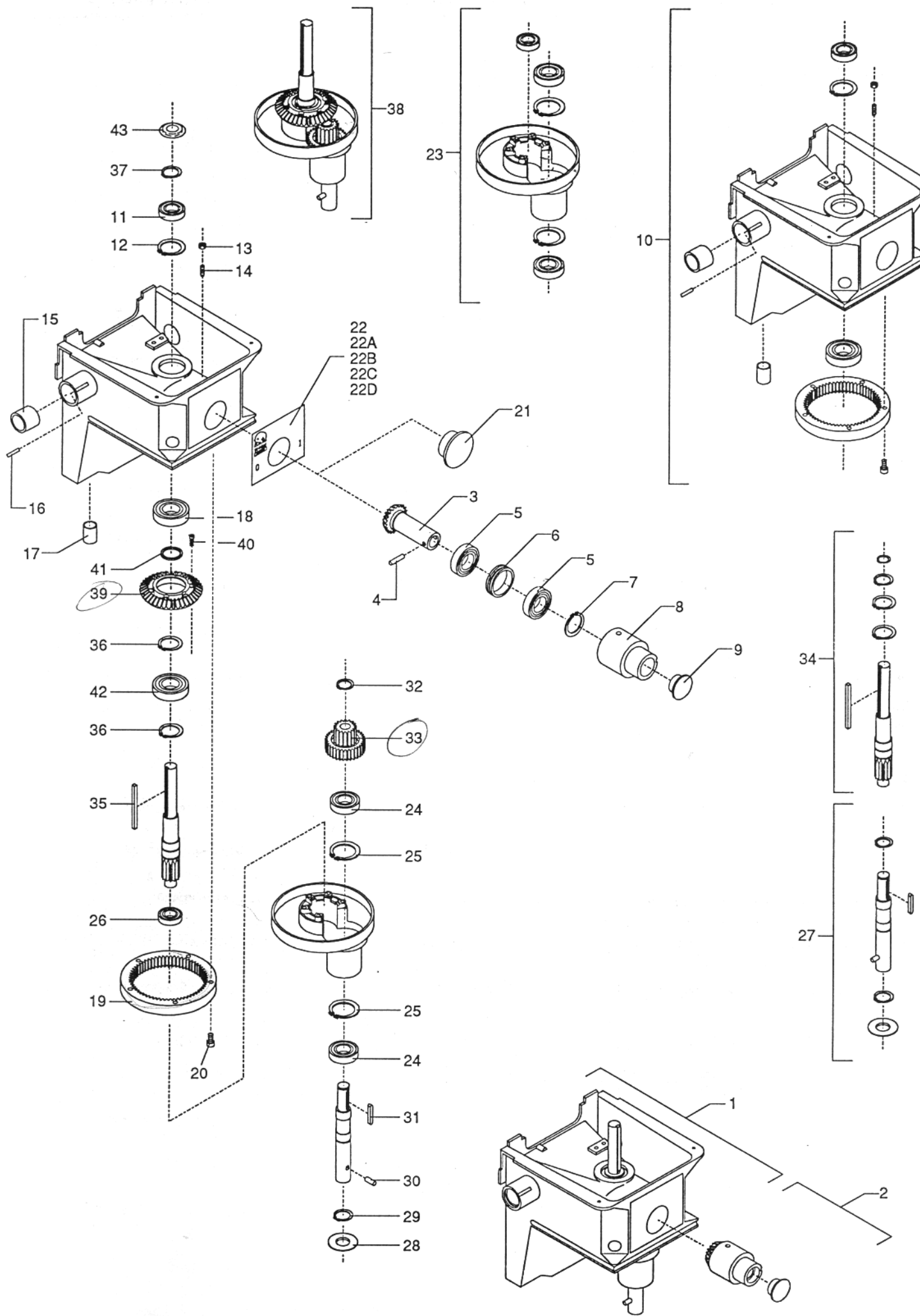


FIG.NO. ORDER NO. DESCRIPTION:

FIG.NO.	ORDER NO.	DESCRIPTION:			
1	01002z	rørehoved monteret	planetary head mounted	ruehrkopf montiert	
2	01007	hjælpetræk kompl.	attachment drive compl.	anschlussgetriebe kompl.	
3	01025	hjælpetræksaksel	attachment drive shaft	anschlussgetriebewelle	
4	STA6250	cyl.stift ø5x28 rustfri	rollpin ø5x28 stainless steel	zylinderstift ø5x28 rostfr.stahl	
5	6006 2RS	kugleleje 6006 2RS.1-C3	ball bearing 6006 2RS.1-C3	kugellager 6006 2RS.1-C3	
6	01026	holdering	retaining ring	haltering	
7	STA3414	sikringsring 30U	circlip 30U	sprengring 30U	
8	01023	lejehus, hjælpetræk	bearing housing, attachment drive	lagergehäuse, anschlussgetr.	
9	01019	dækprop ø45	plug button ø45	deckpropfen ø45	
10	01066z	gearkonsol kompl.	gear bracket compl.	getriebegehäuse kompl.	
11	6005 2RS	kugleleje	ball bearing	kugellager	
12	STA3512	sikringsring J47x1.75	circlip J47x1.75	sprengring J47x1.75	
13	STA5819	møtrik M6	nut M6	mutter M6	
14	STA5601	tapskrue M6x20	pointed screw M6x20	stiftschraube M6x20	
15	01090	inderring IR32x37x20	needle bearing ring IR32x37x20	nadellager innerring IR32x37x20	
16	01152	streg for speedindicator	label for speedindicator	sticker fuer geschwindigkeitsind.	
17	STA2515	lejevæsnings MB2030DU	bearing bush MB2030DU	lagerbuchse MB2030DU	
18	6006 2RS	kugleleje 6006 2RS.1-C3	ball bearing 6006 2RS.1-C3	kugellager 6006 2RS.1-C3	
19	01024	tandkrans	gear wheel rim	zahnkranz	
20	STA5669	pasbolt M5x12	fitted bolt M5x12	passbolzen M5x12	
21	01020	dæksel ø72	plug button ø72	deckpropfen ø72	
22	01094	frontfolie, BJØRN	frontfilm, BJØRN	frontfolie, BJØRN	
22A	01100	frontfolie, BEAR	frontfilm, BEAR	frontfolie, BEAR	
22B	01105	frontfolie BÄR	frontfilm BÄR	frontfolie BÄR	
22C	01181	frontfolie, OURS	frontfilm, OURS	frontfolie, OURS	
22D	01149	frontfolie, OSO	frontfilm, OSO	frontfolie, OSO	
23	01067z	ekscentrikhoved kompl.	exentric head compl.	exzentrickopf kompl.	
24	6005 2RS	kugleleje	ball bearing	kugellager	
25	STA3512	sikringsring J47x1.75	circlip J47x1.75	sprengring J47x1.75	
26	6004 2RS	kugleleje C3	ball bearing C3	kugellager C3	
27	01015z	bajonetaksel kompl.	bayonet shaft compl.	bajonettwelle kompl.	
28	01085	afdækningsring	cover ring	abdeckungsring	
29	STA3410	sikringsring 25U	circlip 25U	sprengring 25U	
30	STA6290	cyl.stift ø8x32	rollpin ø8x32	zylinderstift ø8x32	
31	STA2020	pasfeder B6x6x15	key B6x6x15	feder B6x6x15	
32	STA3405	sikringsring A18	circlip A18	sprengring A18	
33	01017	mellemhjul	rim pinion	zwischenrad	
34	01014z	hovedaksel kompl.	main shaft compl.	hauptwelle kompl.	
35	STA2025	pasfeder B6x6x90	key B6x6x90	feder B6x6x90	
36	STA3414	sikringsring 30U	circlip 30U	sprengring 30U	
37	STA3410	sikringsring 25U	circlip 25U	sprengring 25U	
38	01067M	ekscentrikhoved monteret	eccentric head mounted	exzentrickopf montiert	
39	01016	kronhjul	crown wheel	kronrad	
40	STA5623	cyl.skrue M5x12	screw M5x12	schraube M5x12	
41	01029	afstandsring	distance ring	distanzring	
42	6006 2RS	kugleleje 6006 2RS.1-C3	ball bearing 6006 2RS.1-C3	kugellager 6006 2RS.1-C3	
43	01034	fjederdæksel	spring holder	federhalter	

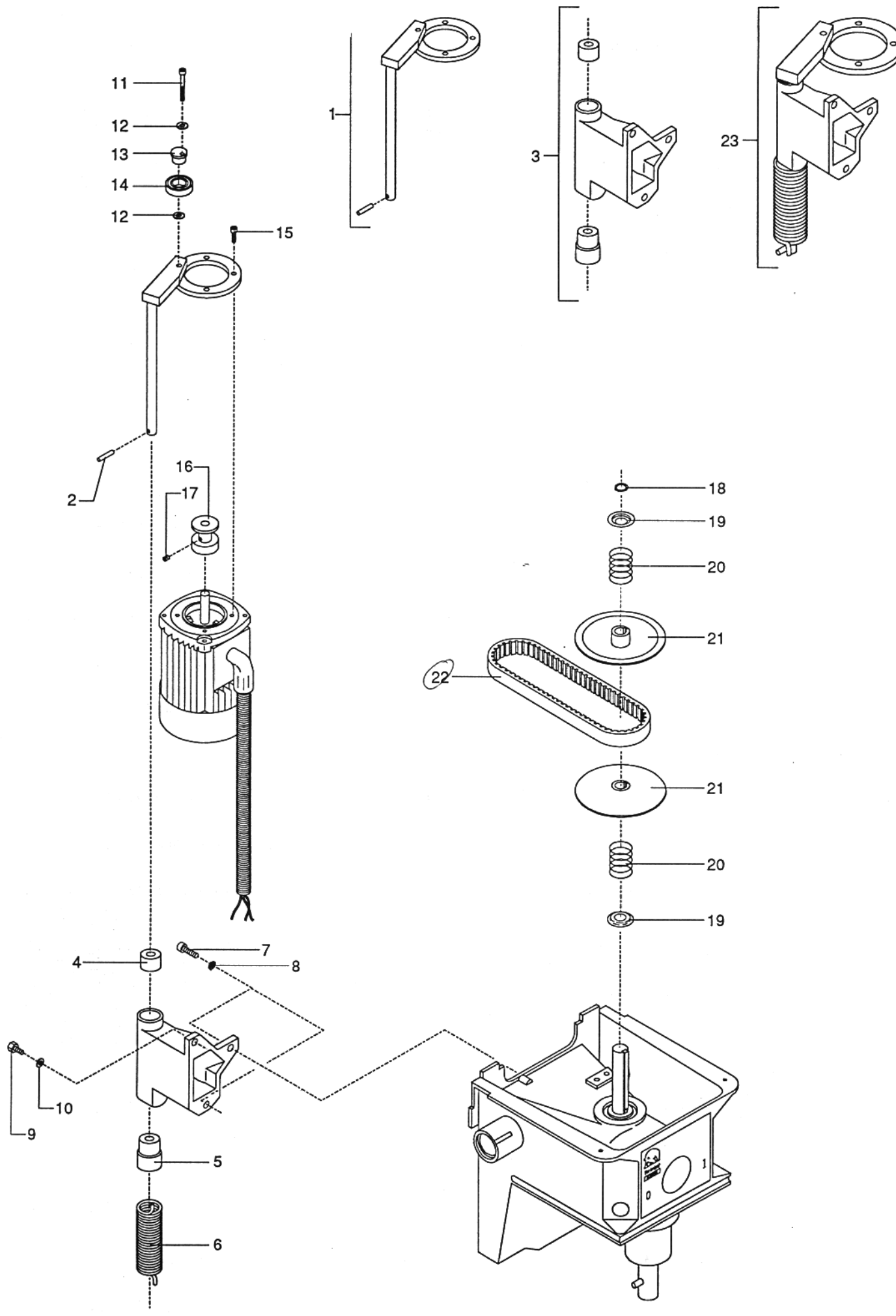


FIG.NO. ORDER NO. DESCRIPTION:

FIG.NO.	ORDER NO.	DESCRIPTION:
1	01036z	motorophæng kompl. motor suspension compl. motoraufhaengung kompl.
2	STA6255	cyl.stift ø5x45 rollpin ø5x45 zylinderstift ø5x45
3	01072z	motorkonsol kompl. motor bracket compl. motorbefestigung kompl.
4	01095	leje, motorkonsol bearing bush buchse
5	01097	leje, motorkonsol bearing bush buchse
6	01042	torsionsfjeder, motor torsion bar, motor torsionsfeder, motor
7	STA5625	cyl.skruer M8x25 screw M8x25 schraube M8x25
8	STA6086	sikringskive ø8 tooth lock washer ø8 sicherungsscheibe ø8
9	STA5451	stålsætskrue M8x16 screw M8x16 schraube M8x16
10	STA6086	sikringskive ø8 tooth lock washer ø8 sicherungsscheibe ø8
11	STA5635	cyl.skruer M6x50 screw M6x50 schraube M6x50
12	STA6027	skive 18x6.4x1.6mm El-zink washer 18x6.4x1.6mm elzinkt schiebe 18x6.4x1.6mm elverzint
13	01117	remstrammer belt tightener riemenspanner
14	6004 2RS	kugleleje C3 ball bearing C3 kugellager C3
15	STA5615	cyl.skruer M6x16 screw M6x16 schraube M6x16
16	01022	remskive, motor pulley, motor riemenscheibe, motor
17	STA5629	stopskrue M5x6 screw M5x6 schraube M5x6
18	STA3408	sikringsring A20 circlip A20 sprengring A20
19	01034	fjederdæksel spring holder federhalter
20	01035	fjeder, variator spring for pulley feder fuer riemenscheibe
21	01033	variatorskive pulley riemenscheibe
22	01061	bredkilerem special v-belt spezialkeilriemen
23	01156	motorophæng monteret motor suspension mounted motoraufhaengung montiert

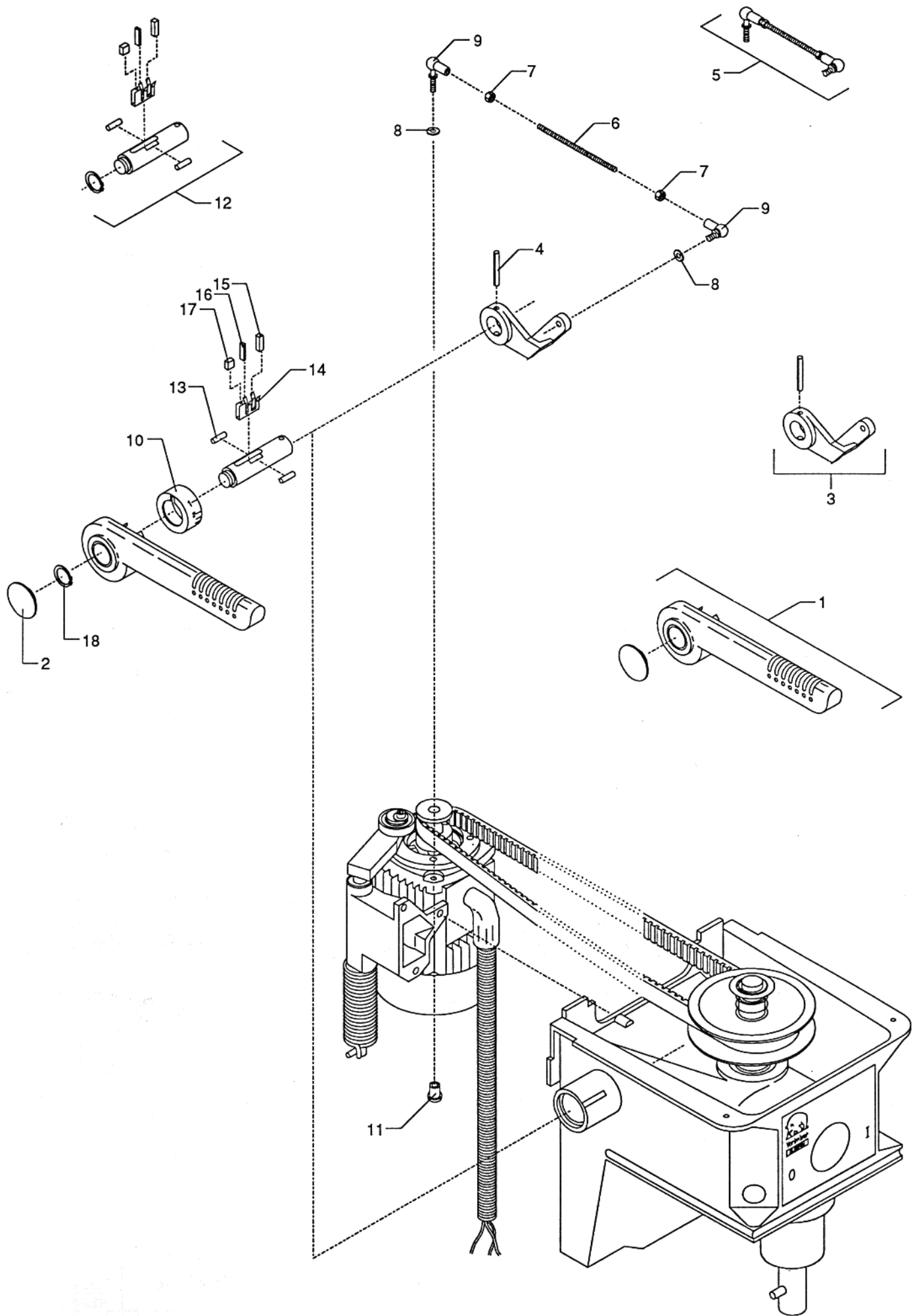


FIG.NO. ORDER NO. DESCRIPTION:

FIG.NO.	ORDER NO.	DESCRIPTION:
1	01045z håndtag, venstre handle, left handgriff, linker
2	01080 dæksel for håndtag cover for handle deckel fuer handgriff
3	01075z arm, regulering arm for speedregulation regulierungsarm
4	STA6391 spændstift ø5x45 slotted pin ø5x45 klemmstift ø5x45
5	01055z gevindstag kompl. threaded rod compl. gewindestueck kompl.
6	01055 gevindstag threaded rod gewindestueck
7	STA5819 møtrik M6 nut M6 mutter M6
8	STA6027 skive 18x6.4x1.6mm El-zink washer 18x6.4x1.6mm elzinkt scheibe 18x6.4x1.6mm elverzinkt
9	STA6700 kugleled ball joint kugelgelenk
10	01110 speedindikator speedindicator geschwindigkeitindikator
11	STA6595 popmøtrik SPH615 pop-nut SPH615 pop mutter SPH615
12	01043z aksel, regulering shaft for speedregulation welle fuer geschwindigkeitsregulierung
13	01089 rullenål roller rolle
14	01083 bladfeder, regulering plate spring blattefeder
15	01115 pasfeder 6x6x15.7 key 6x6x15.7 feder 6x6x15.7
16	01116 pasfeder 2.5x6x22 key 2.5x6x22 feder 2.5x6x22
17	01150 gummifeder rubberspring gummifeder
18	STA3405 sikringsring A18 circlip A18 sprengring A18

